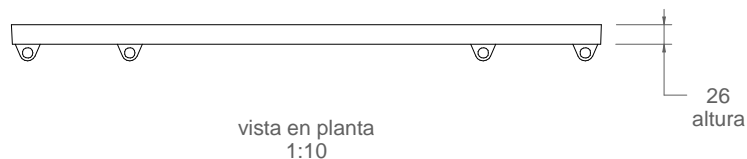
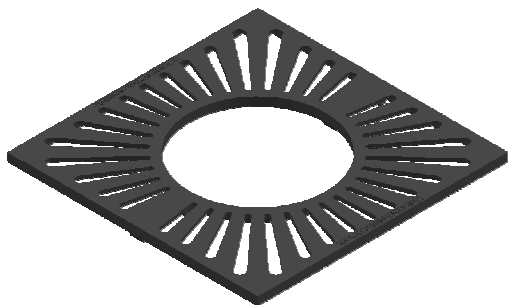
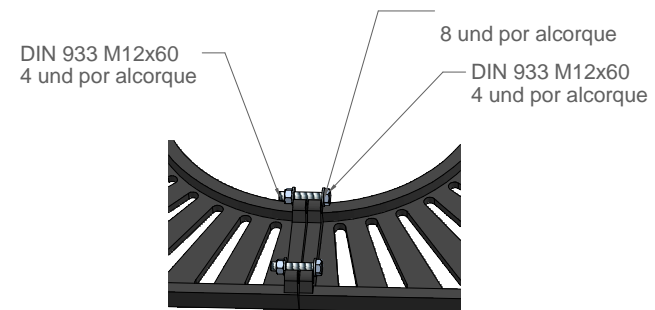


# C-49X

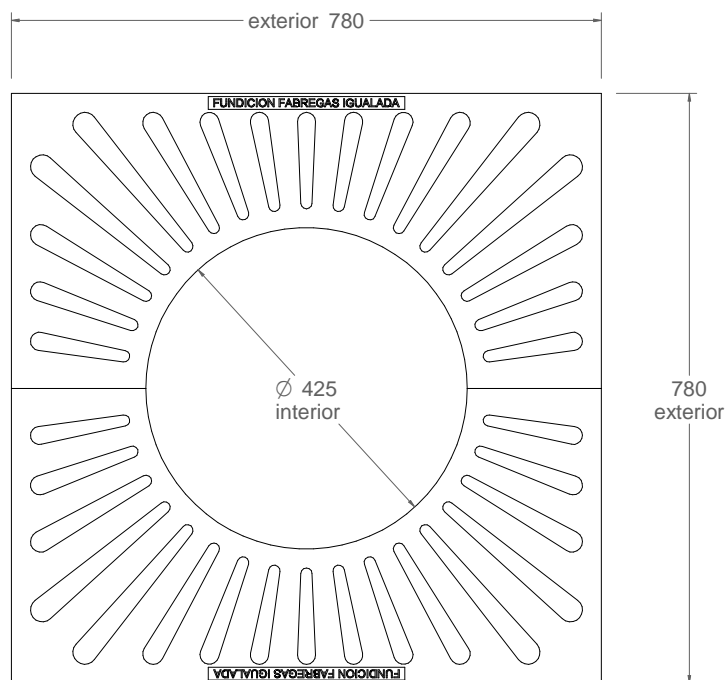
Rejilla de alcorque cuadrado



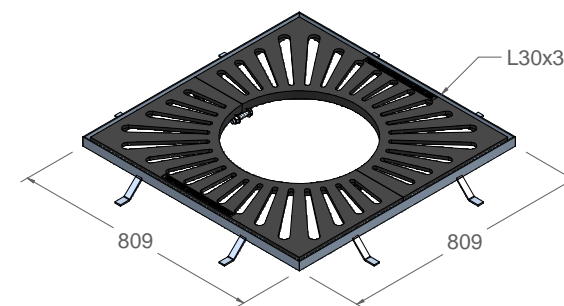
vista en planta  
1:10



detalle fijacion entre piezas  
1:10



vista en planta  
1:10



detalle rejilla con marco  
1:20

Material: Hierro, fundición gris tipo 20  
Peso: 35,891 kg  
Acabado: Pintado oxirón  
Embalaje: Paletizado y plastificado  
Nº de piezas: 4

EL MARCO Y LA TORNILLERIA  
NO INCLUIDOS

