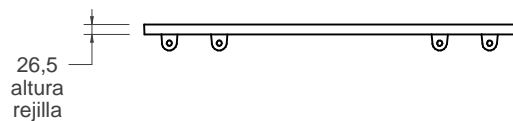
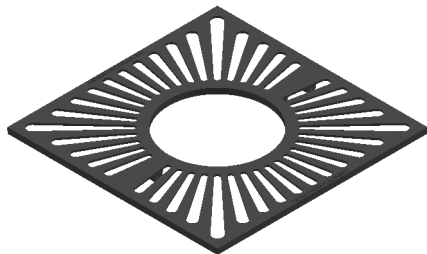


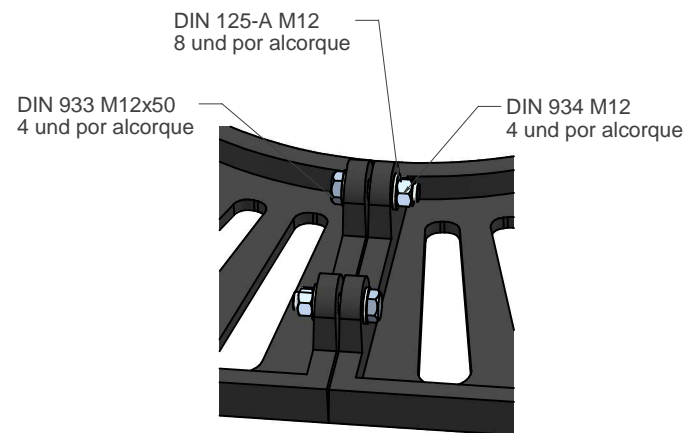
**C-48**

Rejilla de alcorque cuadrado



26,5  
altura  
rejilla

vista alzado rejilla  
1:20

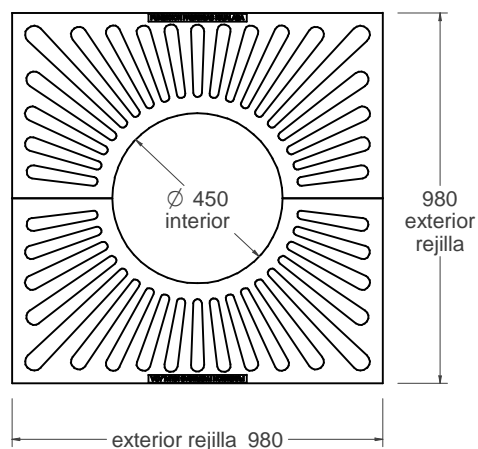


DIN 125-A M12  
8 und por alcorque

DIN 933 M12x50  
4 und por alcorque

DIN 934 M12  
4 und por alcorque

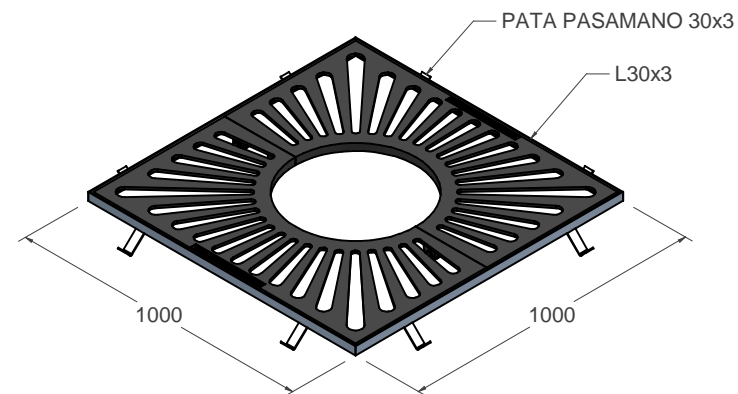
detalle fijación entre piezas  
1:5



980  
exterior  
rejilla

exterior rejilla 980

vista en planta rejilla  
1:20



PATA PASAMANO 30x3

L30x3

detalle rejilla con marco  
1:20

Material:

Rejilla: Hierro, fundición gris tipo 20  
Marco: Acero

Peso: 49,9 kg

Acabado: Pintado oxirón

Embalaje: Paletizado y plastificado

**El marco y la tornillería  
no incluido con la rejilla**