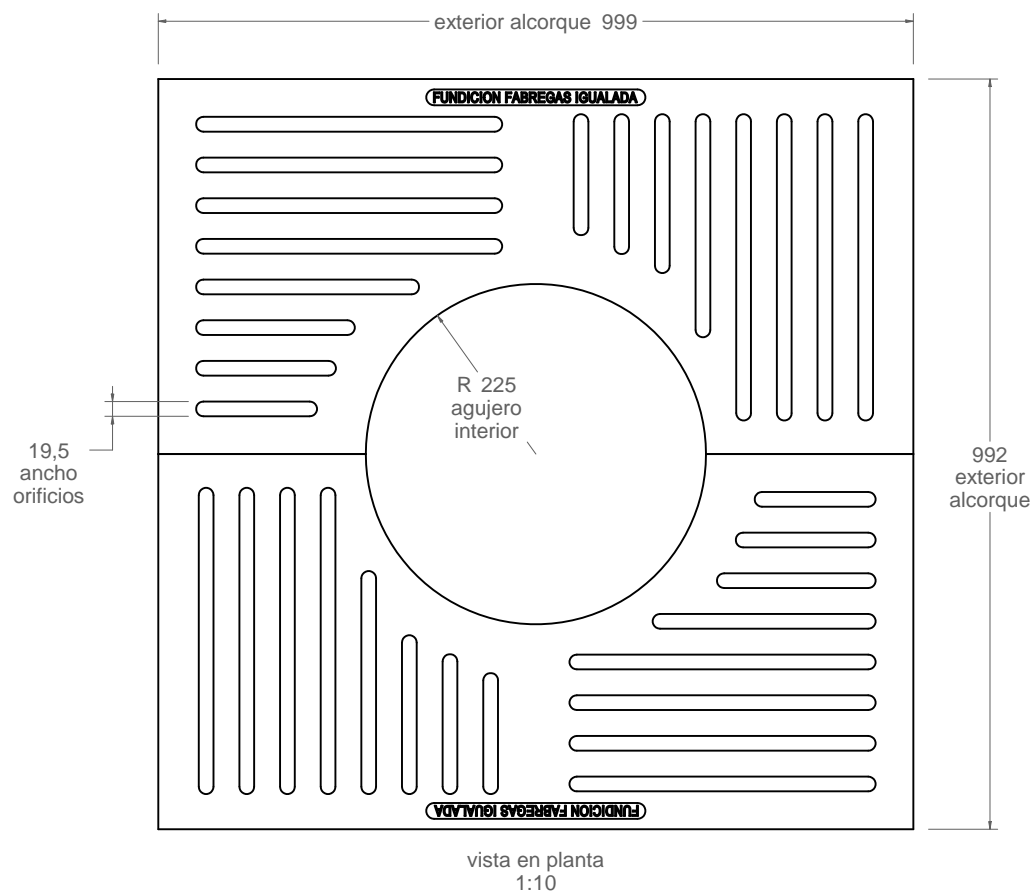
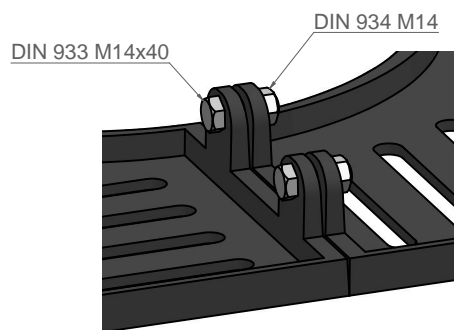
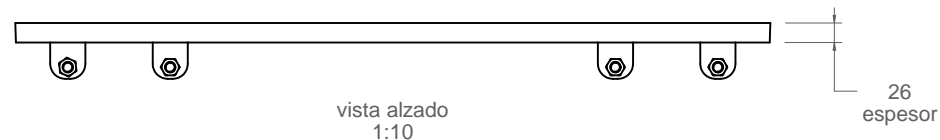
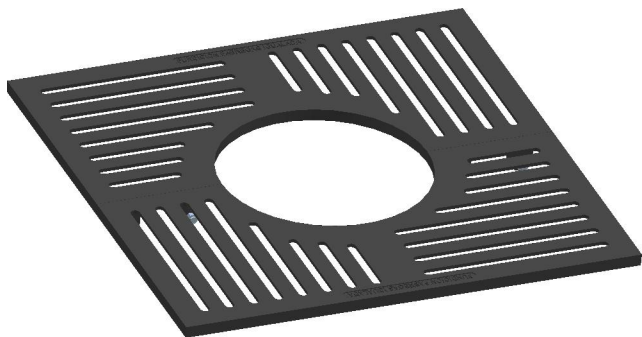


I-300

Alcorque en fundición tipo Impu



Material: Fundición ductil GGG40
Peso: 44.846 kg
Acabado: Pintado oxirón

Nota:

Los tornillos y tuercas de fijación
no se suministran con el
alcorque

