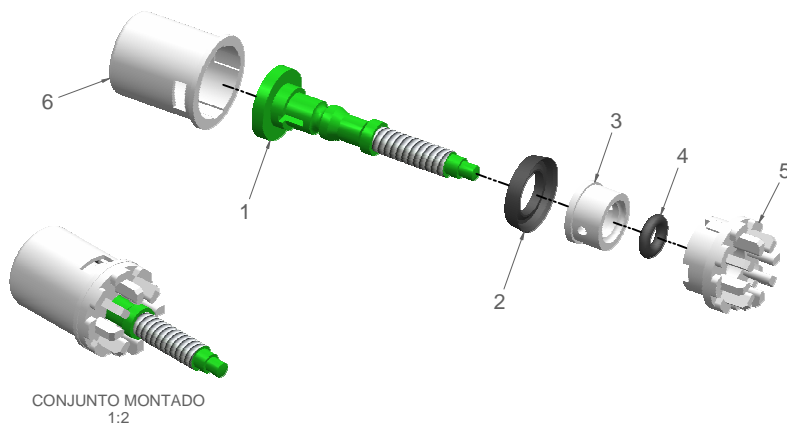
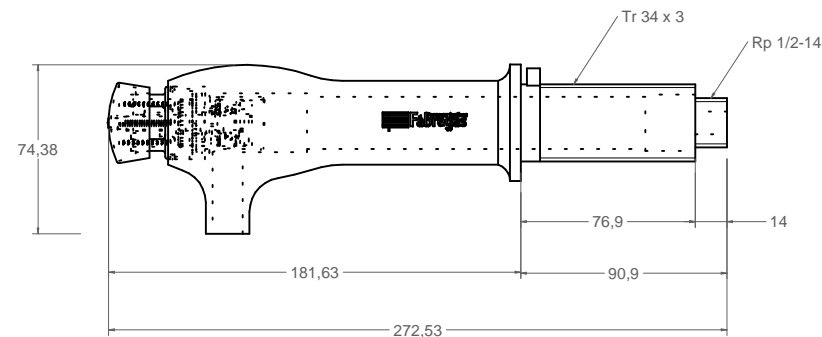
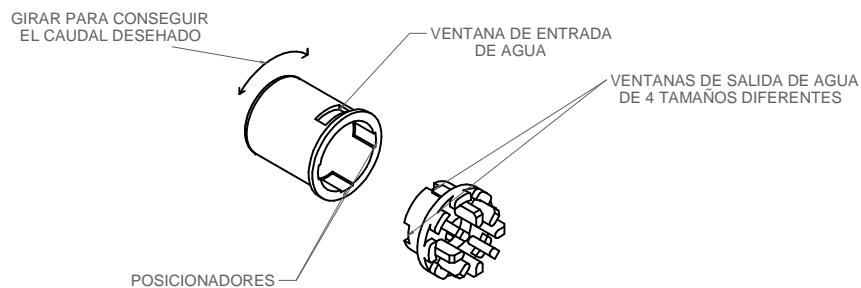
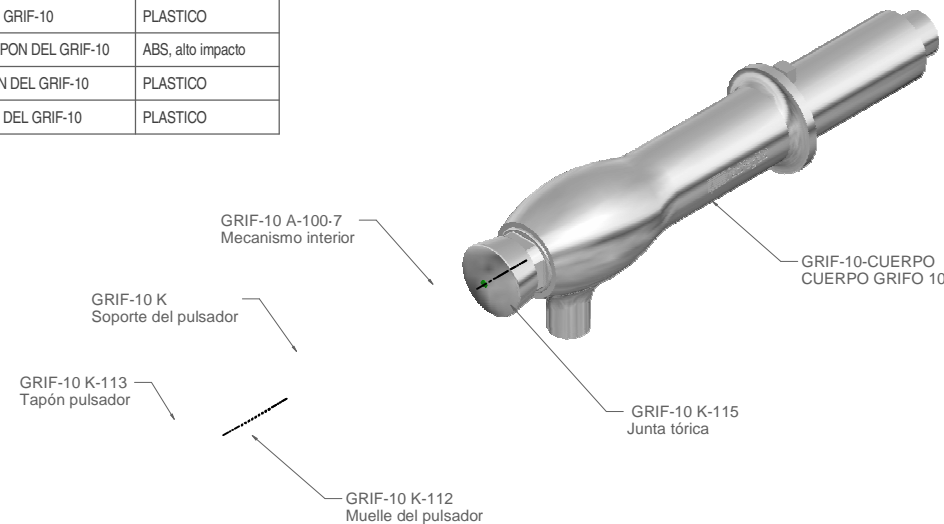


MECANISMO INTERIOR REF. GRIF-10 A-100-7

Nº elem.	Referencia	Descripción	Material
1	GRIF-10 K-106	EJE DEL MECANISMO DEL GRIF-10	PLASTICO
2	GRIF-10 K-103	JUNTA DEL EJE DEL TAPON DEL GRIF-10	ABS, alto impacto
3	GRIF-10 K-104	ENLACE INTERMEDIO TAPON DEL GRIF-10	PLASTICO
4	GRIF-10 K-105	JUNTA PEQUEÑA DEL EJE DEL TAPON DEL GRIF-10	ABS, alto impacto
5	GRIF-10 K-124	ENLACE REGULADOR DE PRESION DEL GRIF-10	PLASTICO
6	GRIF-10 K-125	TAPON REGULADOR DE PRESION DEL GRIF-10	PLASTICO



CONJUNTO MONTADO
1:2



Material: LATON
Peso: 1,877 kg
Acabado: Cromado

IMPORTANTE:

Antes de la temporada de heladas:
Es imprescindible, cerrar el paso de agua
vaciar las canalizaciones y recomendable
sacar eventualmente la cabeza del grifo.

MECANISMO DE REGULACION DEL CAUDAL DE AGUA