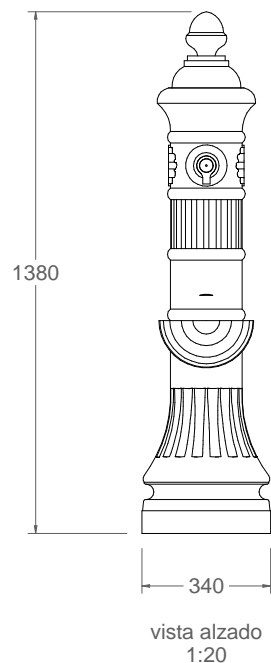
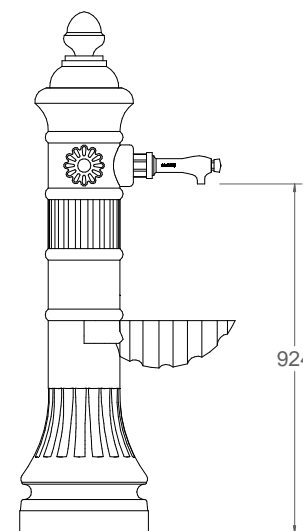


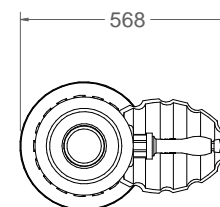
C-17
Fuente modelo Castellana



vista alzado
1:20



vista lateral
1:20



vista en planta
1:20

Materiales:

Cuerpo: Hierro, fundición gris tipo 20
Grifo: LATON

Peso: 116,25 kg

Acabado: Pintado oxi-rón

Características.

Grifo pulsador temporizado con regulación de caudal

Conexión de entrada de 1/2 pulgada

IMPORTANTE:

Antes de la temporada de heladas:
Es imprescindible, cerrar el paso de agua
vaciar las canalizaciones y recomendable
sacar eventualmente la cabeza del grifo.