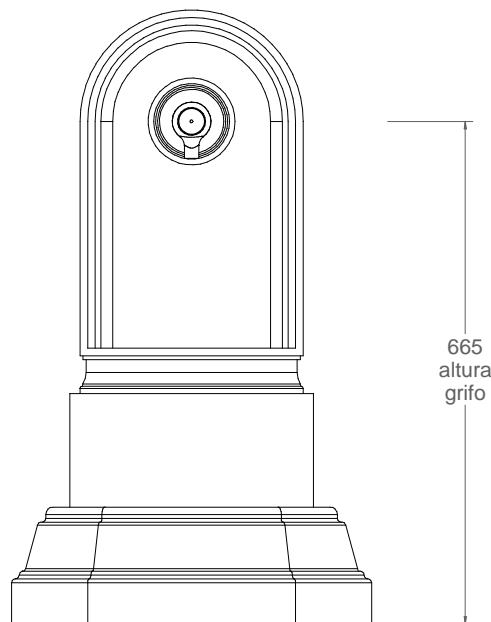
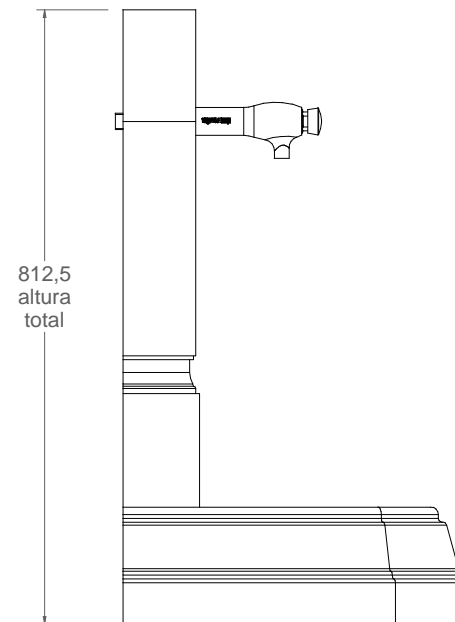


C-11

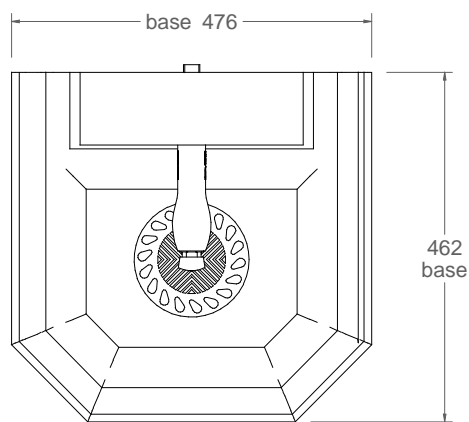
Fuente modelo Portal



vista alzado
1:10



vista lateral
1:10



vista en planta
1:10

Material:

Cuerpo: Hierro, fundición gris tipo 20
Grifo: LATON

Peso: 76,65 kg

Acabado: Pintado oxirón

Embalaje: Paletizado y plastificado

Características.

Grifo pulsador temporizado con regulación de caudal

Conexión de entrada de 1/2 pulgada.

La instalación debe hacerse contra muro.

IMPORTANTE:

Antes de la temporada de heladas:
Es imprescindible, cerrar el paso de agua
vaciar las canalizaciones y recomendable
sacar eventualmente la cabeza del grifo.