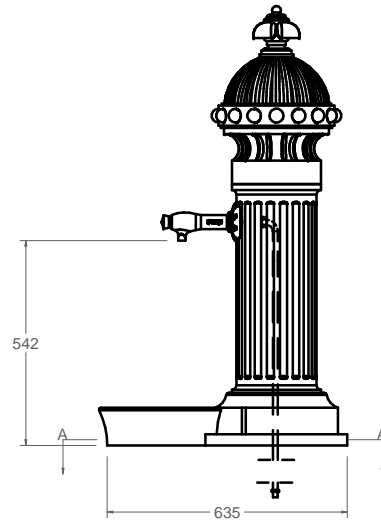
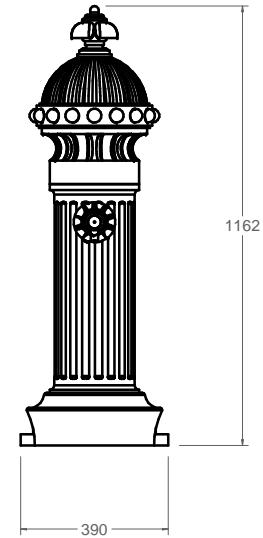


C-10

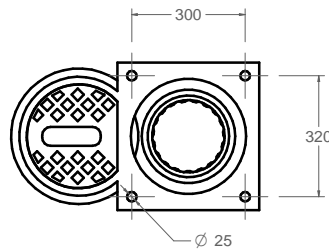
Fuente modelo Roamantica



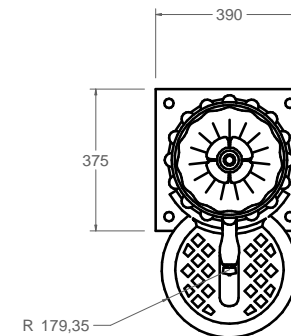
vista alzado
1:20



vista frontal
1:20



vista inferior
1:20



vista en planta
1:20

Materiales:

Cuerpo : Hierro, fundición gris tipo 20
Grifo: LATON

Peso : 94,4 kg

Acabado: Pintado oxirón

Sistema de anclaje: Tornillo M10x100 (no suministrado)

Características.

Grifo pulsador temporizado con regulación de caudal

Conexión de entrada de 1/2 pulgada

IMPORTANTE:

Antes de la temporada de heladas:
Es imprescindible, cerrar el paso de agua
vaciar las canalizaciones y recomendable
sacar eventualmente la cabeza del grifo.