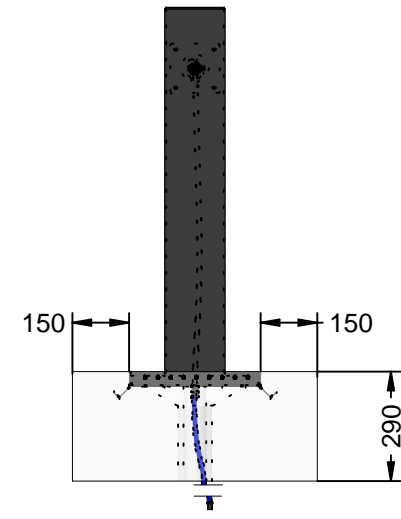
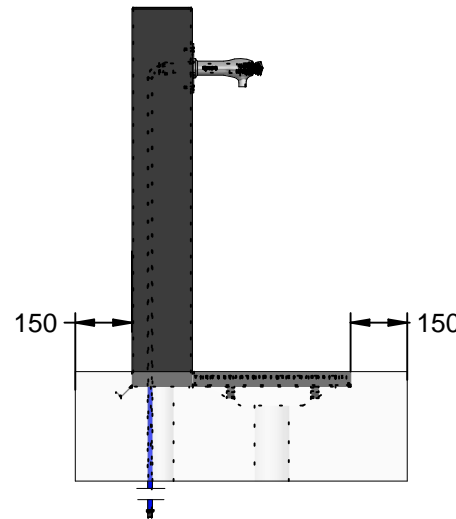
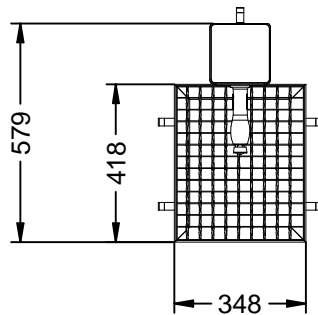
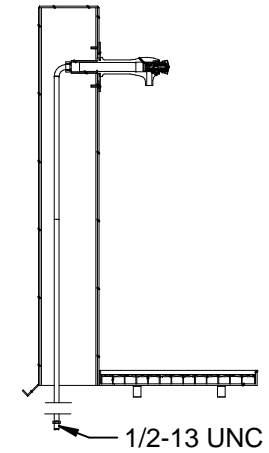
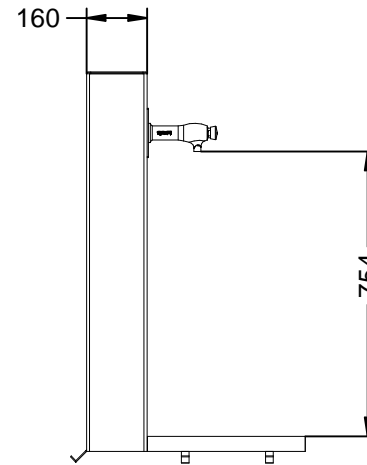
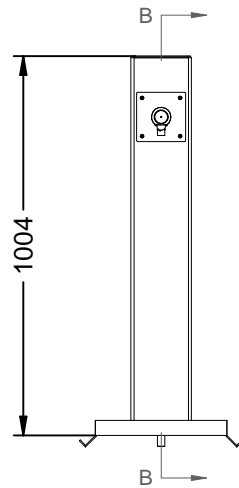


C-14

Fuente modelo Galdana.

Revision: 01 - 03/11/2016



C-14

Fuente modelo Galdana.

Revision: 01 - 03/11/2016



-ES-

Materiales:

Cuerpo: Acero.
Grifo: Latón.
Reja: Acero.

Acabado: Pintado epoxi al horno.

Embalaje: Paletizado y plastificado.

Anclaje: Por empotramiento.

Características:

Grifo pulsador temporizado con regulación de caudal.

Conexión de entrada de 1/2 pulgadas.

IMPORTANTE:

Antes de la temporada de heladas:

Es imprescindible, cerrar el paso de agua vaciar las canalizaciones y recomendable sacar eventualmente la cabeza del grifo.

-CA-

Materiales:

Cuerpo: Acero.
Grifo: Latón.
Reja: Acero.

Acabado: Pintado epoxi al horno.

Embalaje: Paletizado y plastificado.

Anclaje: Por empotramiento.

Características:

Grifo pulsador temporizado con regulación de caudal.

Conexión de entrada de 1/2 pulgadas.

IMPORTANT:

Abans de la temporada de gelades:

És imprescindible, tancar el pas d'aigua buidar les canalitzacions i recomanable treure eventualment el cap de l'aixeta.

-EN-

Materials:

Body: Steel.
Grifo: Latón.
Reja: Steel.

Paint finish: Epoxy baked painted.

Packing: Palletizing and plasticized.

Anchoring: For embedment.

Characteristics:

Timed button tap with volume control.

Input Connection 1/2 inch.

IMPORTANT:

Before the frost season:

It is imperative, it shuts off the water drain pipes and recommended will eventually remove the faucet head.

-FR-

Matériaux:

Corps: acier.
Grifo: Latón.
Reja: Steel.

Finition: Époxy cuite au four peint.

Emballage: Palettisation et plastifié.

Ancrage: Pour embedment.

Caractéristiques:

Timed bouton robinet avec contrôle du volume.

Connexion d'entrée de 1/2 pouce.

IMPORTANT:

Avant la saison de gel:

Il est impératif, il coupe l'eau tuyaux de drainage et recommandé finira par enlever la tête du robinet.

-PT-

Materiais:

Corpo: Aço.
Grifo: Latón.
Reja: Steel.

Acabamento: Epoxy cozido pintado.

Embalagem: Paletização e plastificado.

Ancorando: Para embedment.

Características:

Toque no botão cronometrado com controle de volume.

Conexão de entrada 1/2 polegada.

IMPORTANTE:

Antes da temporada geada:

É imperativo, ele desliga a água tubos de drenagem e recomendado acabará por remover a cabeça da torneira.