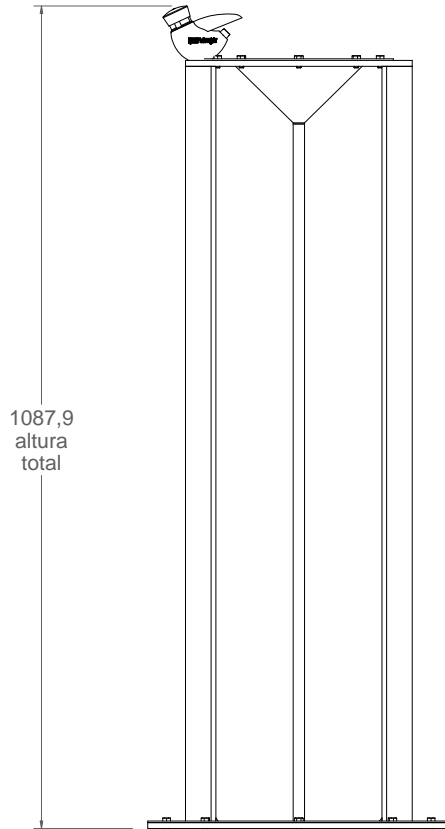
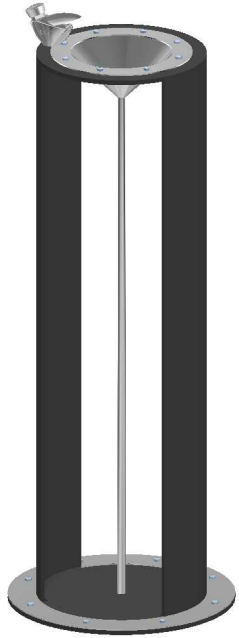


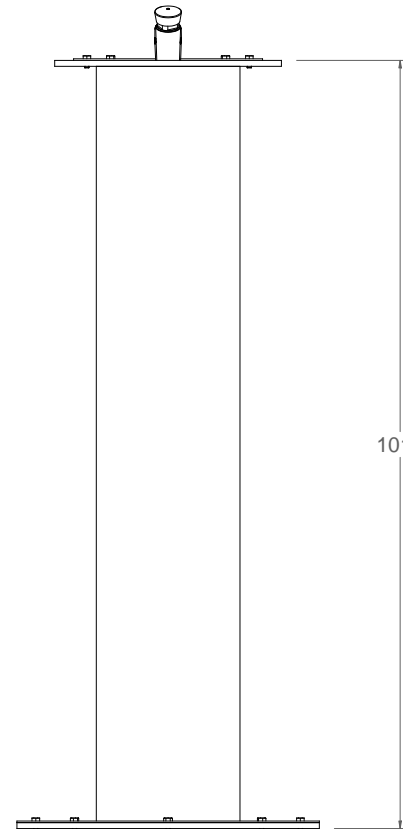
# V-3102

Fuente modelo Sputnik



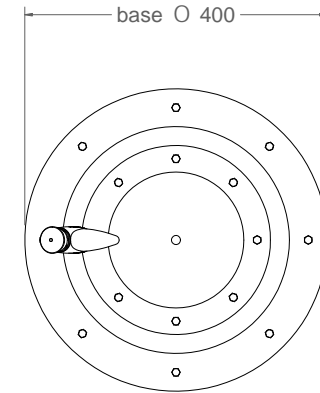
1087,9  
altura  
total

vista alzado  
1:10



1016

vista lateral  
1:10



vista en planta  
1:10

#### Materiales:

Cuerpo: Acero  
Grifo: Latón cromado  
Aros decorativos y cono vierte aguas:  
Acero inoxidable, 304

Peso: 38.52 kg

Acabado: Pintado epoxi al horno

Embalaje: Paletizado y plastificado

Anclaje: Mediante empotramiento

#### Características.

Grifo pulsador temporizado con regulación de caudal

Conexión de entrada de 1/2 pulgada

#### IMPORTANTE:

Antes de la temporada de heladas:  
Es imprescindible, cerrar el paso de agua  
vaciar las canalizaciones y recomendable  
sacar eventualmente la cabeza del grifo.