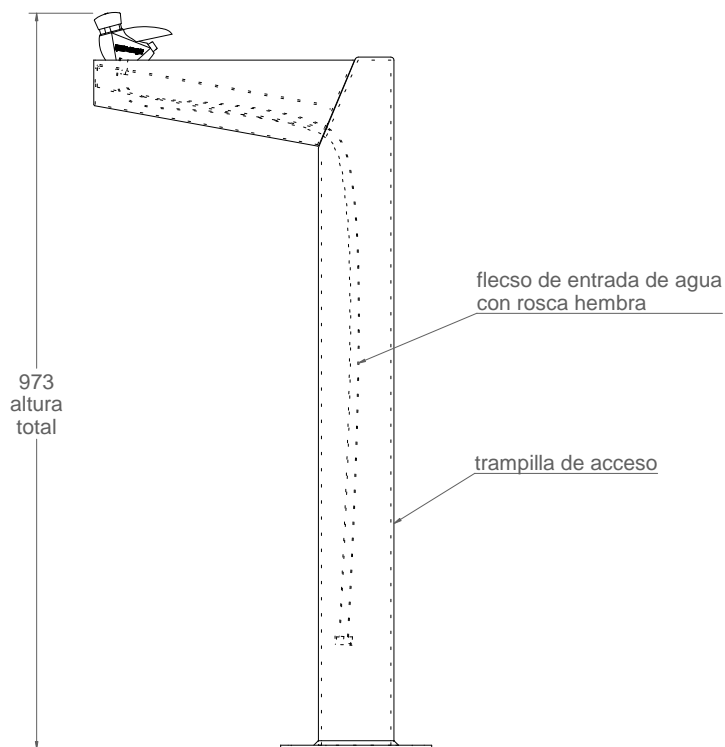
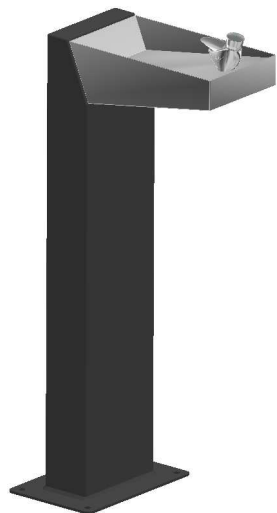
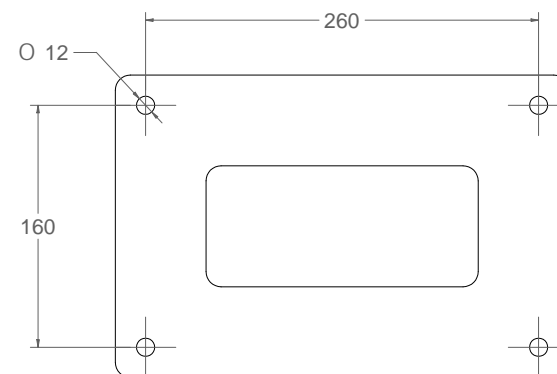


V-102M

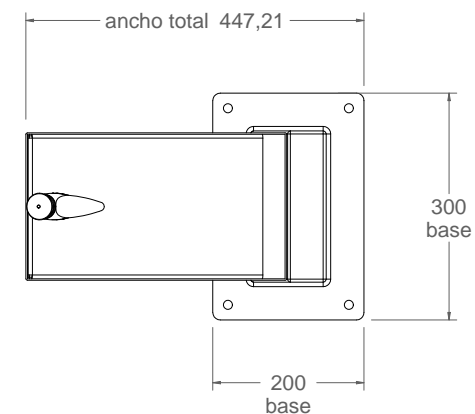
Fuente apta para discapacitados modelo Minus simple



vista lateral
1:10



detalle anclaje
1:5



vista en planta
1:10

Material:

Cuerpo: Acero
Cubeta: Acero inoxidable, 304

Peso: 23.13 kg

Acabado:

Cuerpo: Pintado epoxi al horno
Cubeta: Satinado

Anclaje: Tornillo M10x100 (no suministrado)

Embalaje: Paletizado y plastificado

Características.

Grifo pulsador temporizado con regulación de caudal

Conexión de entrada de 1/2 pulgada

IMPORTANTE:

Antes de la temporada de heladas:
Es imprescindible, cerrar el paso de agua
vaciar las canalizaciones y recomendable
sacar eventualmente la cabeza del grifo.