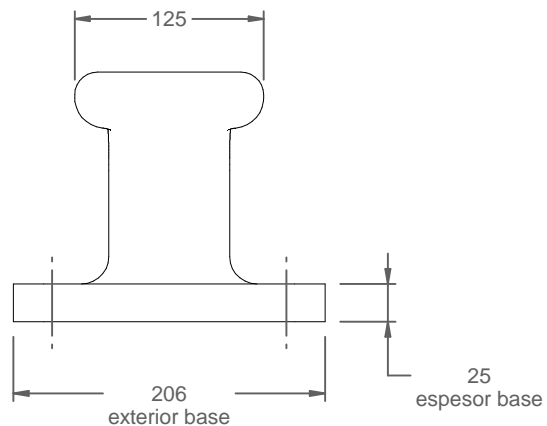
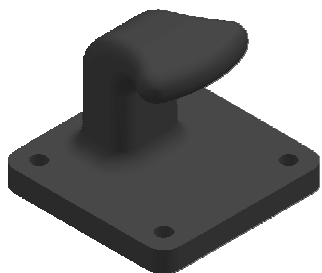
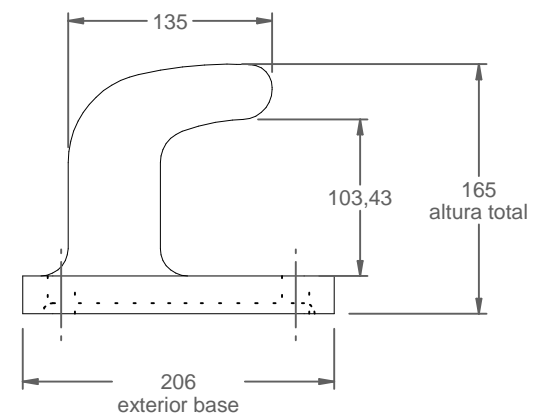


A-700

Noray de 12 kgr para 6 Tn de tiro



vista alzado
1:5



vista lateral
1:5

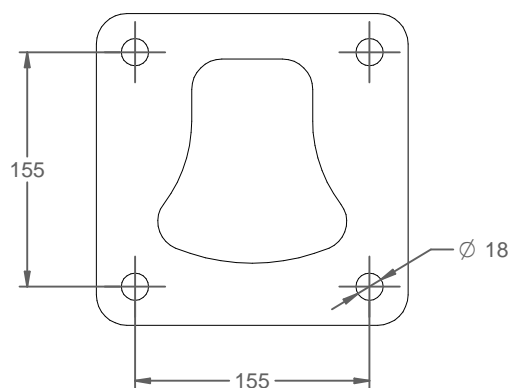
Material: Hierro, fundición gris tipo 20

Peso: 10,411 kg

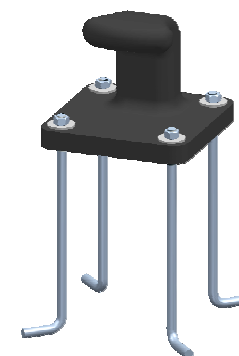
Acabado: Pintado poliéster al horno

Anclaje:
Mediante 4 varillas de M.16 de 300 mm
Con tuercas y arandelas.

Tiro: 6 Tn.



vista en planta
1:5



detalle anclaje
1:10