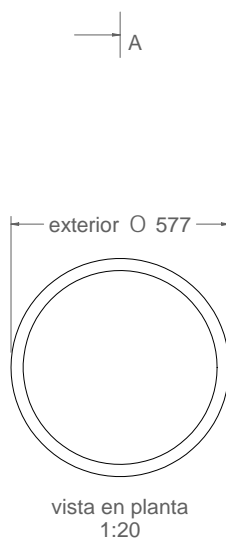
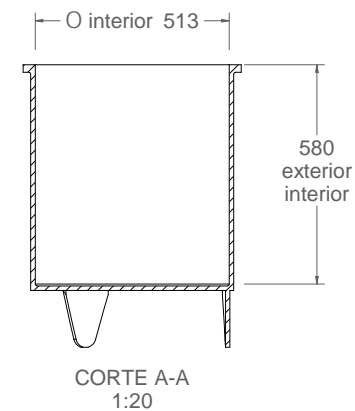
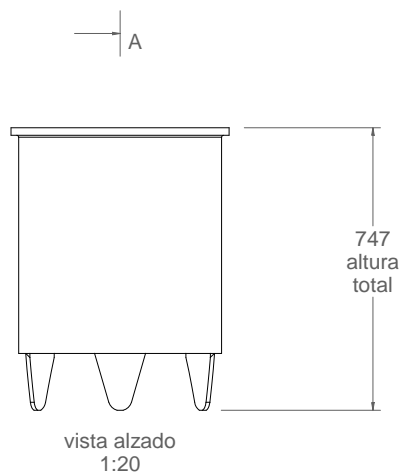
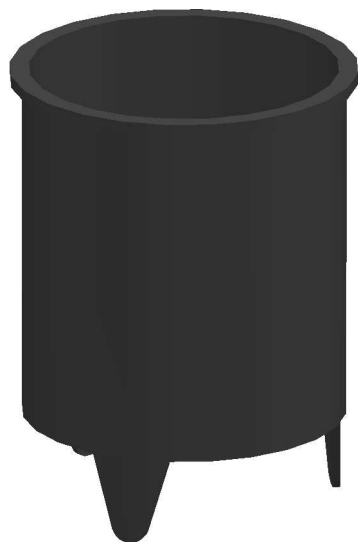


**J-15**

Jardinera modelo Castellar



Material: Hierro, fundición gris tipo 20

Peso: 107.151 kg

Acabado: Pintado oxirón

Embalaje: Paletizado y plastificado

Capacidad: 0.12 m<sup>3</sup>