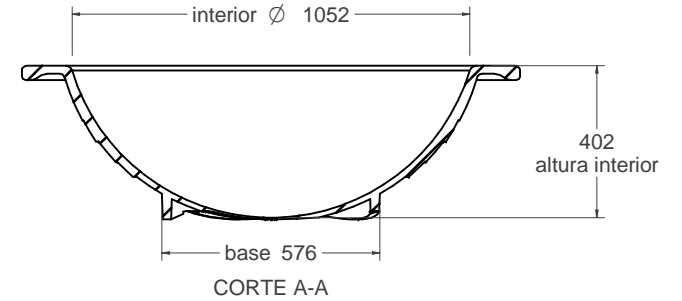


407
altura

exterior \varnothing 1311

A

A



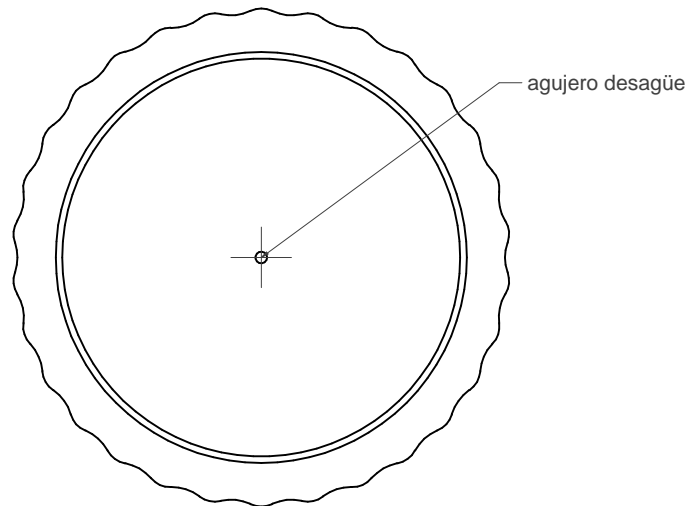
402
altura interior

interior \varnothing 1052

base 576

CORTE A-A

vista alzado
1:20



agujero desagüe

vista en planta
1:20

Material: Hierro, fundición gris tipo 20

Peso: 210,0 kg

Acabado: Pintado oxirón

Capacidad de sustrato: 174 L