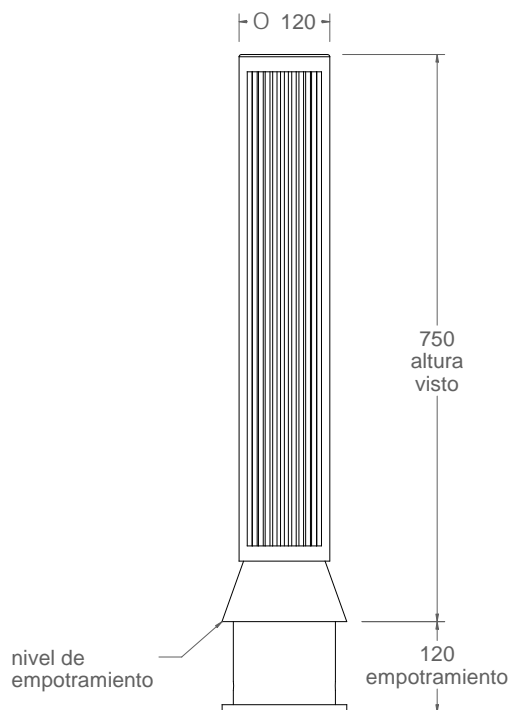
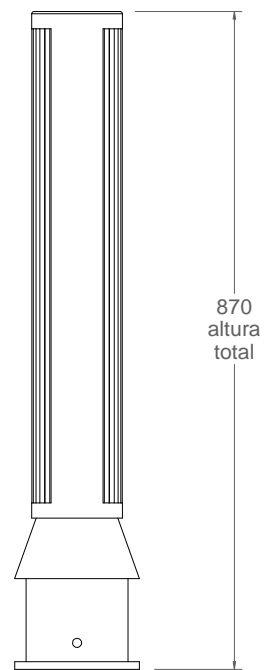


# C-516

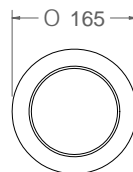
Pilona modelo Ona



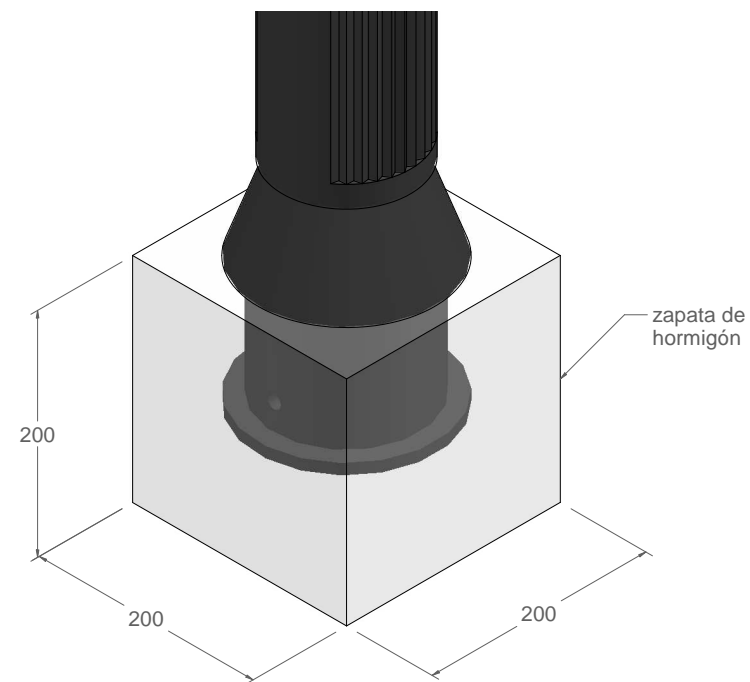
vista alzado  
1:10



vista lateral  
1:10



vista en planta  
1:10



detalle anclaje  
1:5

Material: Hierro, fundición gris tipo 20

Peso: 23.914 kg

Acabado: Pintado oxirón

Embalaje: Paletizado y plastificado

Anclaje: Mediante empotramiento

**IMPORTANTE:**

Para una correcta instalación es imprescindible rellenar completamente el interior con hormigón, y es aconsejable insertar varillas de rea.

