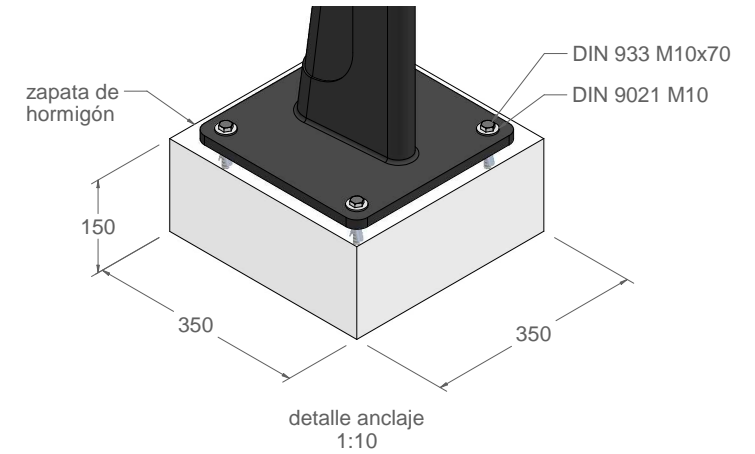
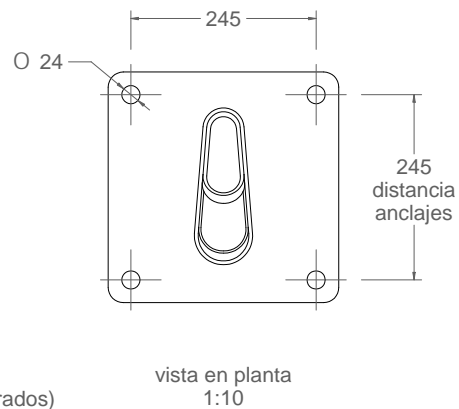
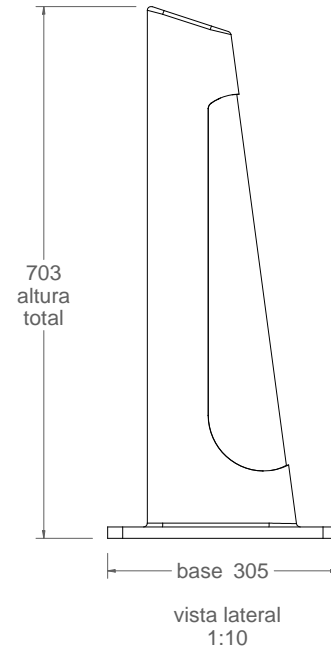
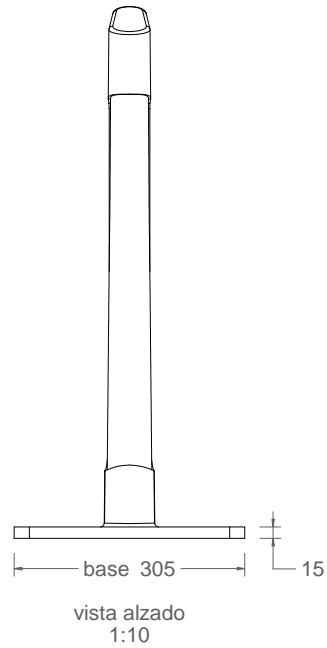
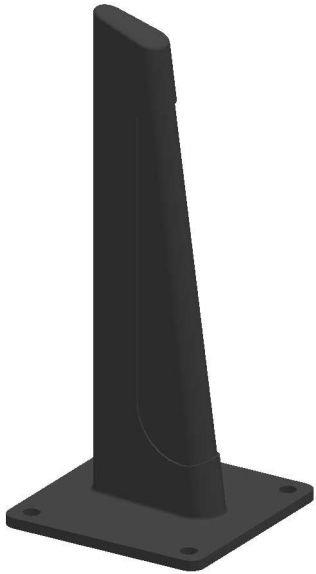


C-503G

Pilona modelo Ton grande



Material: Hierro, fundición gris tipo 20

Peso: 24.243 kg

Acabado: Pintado oxi-rón

Embalaje: Paletizado y plastificado

Anclaje: Mediante 4 tornillos (no suministrados)

