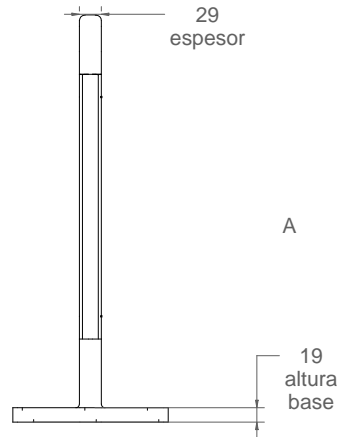
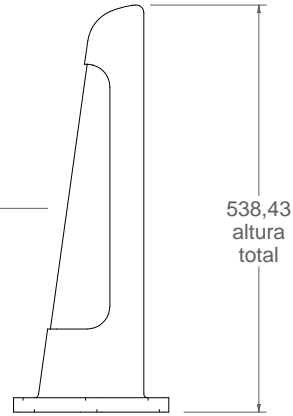


C-503

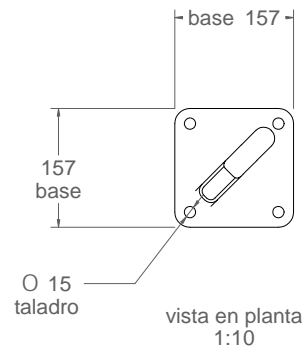
Pilona modelo Ton pequeña



vista alzado
1:10

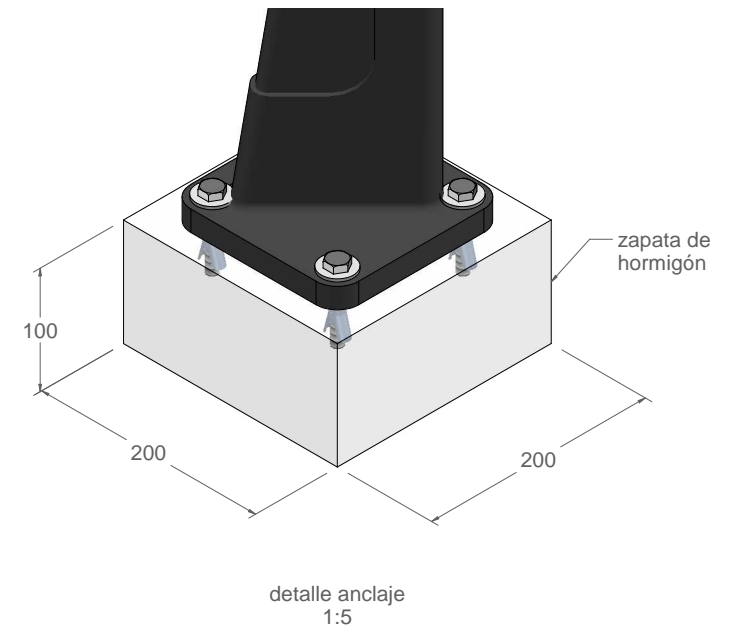


vista lateral A
1:10



Ø 15
taladro

vista en planta
1:10



detalle anclaje
1:5

Material: Hierro, fundición gris tipo 20

Peso: 12.104 kg

Acabado: Pintado oxirón

Embalaje: Paletizado y plastificado

Anclaje: 4 tornillos (no suministrados)

