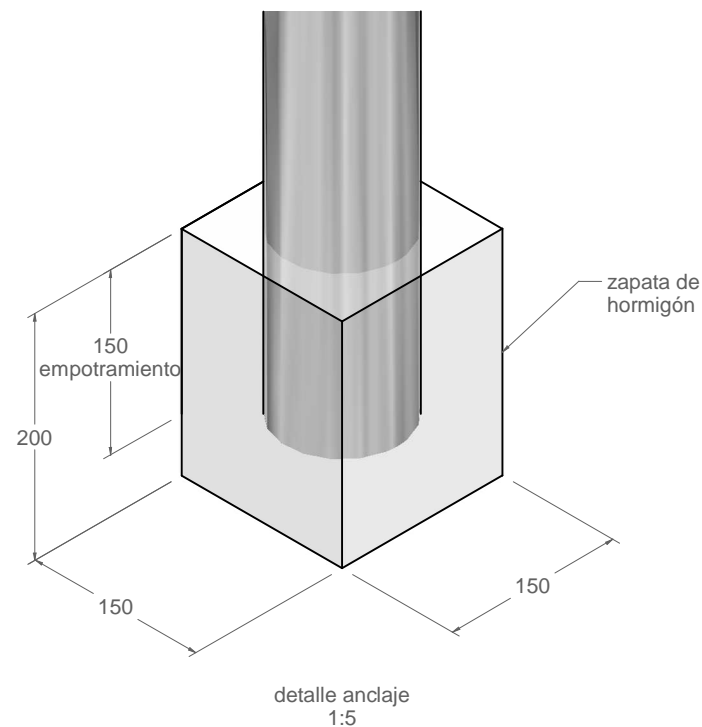
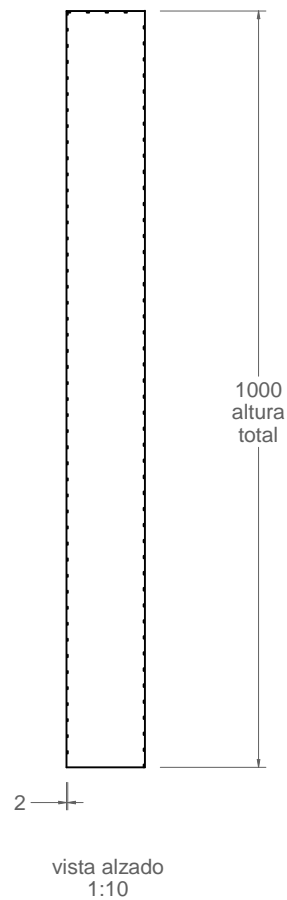


C-500

Pilona modelo Montreal



Material: Acero inoxidable, 304

Peso: 5.270 kg

Acabado: Pulido Brillante

Embalaje: Caja de carton

Anclaje: Mediante empotramiento

IMPORTANTE:

Para una correcta instalación es imprescindible rellenar completamente el interior con hormigón, y es aconsejable insertar varillas de rea.