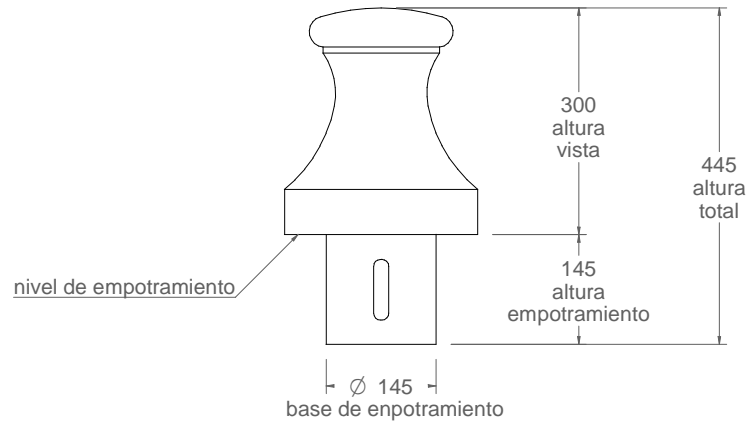
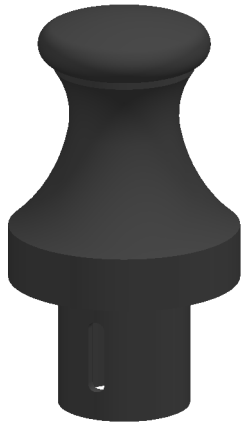
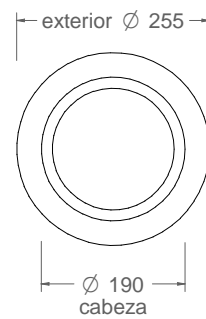


# C-45M

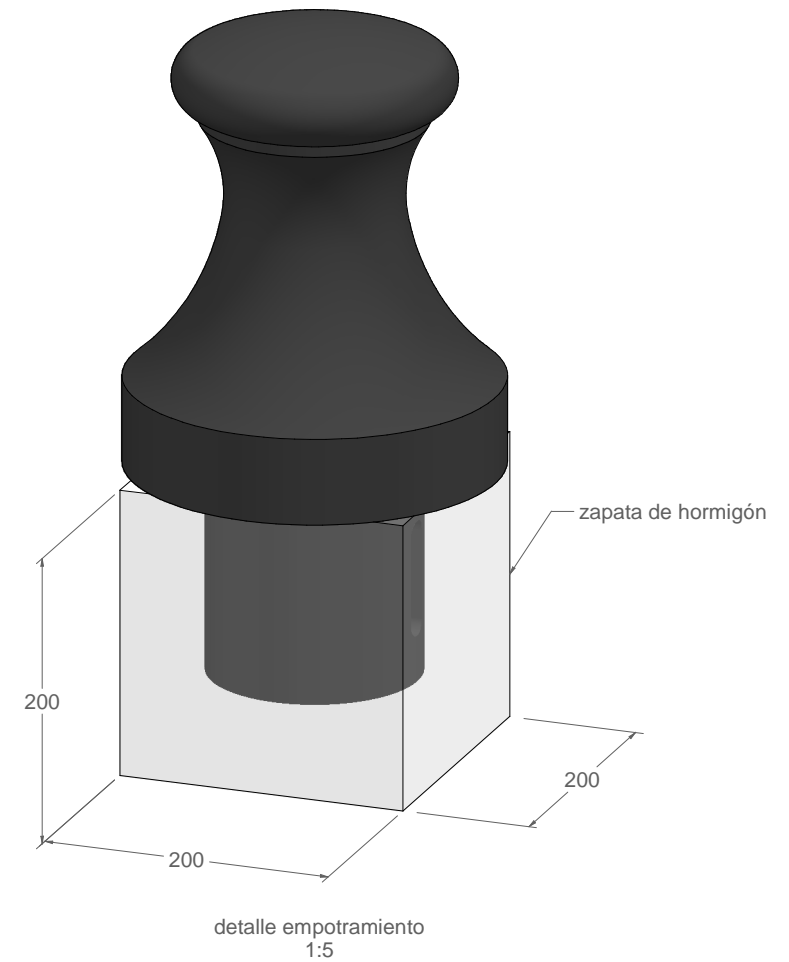
Pilona modelo Marsella



vista alzado  
1:10



vista en planta  
1:10



Material: Hierro, fundición gris tipo 20

Peso: 22,009 kg

Acabado: Pintado oxirón

Embalaje: Paletizado y plastificado

Anclaje: Mediante empotramiento

### IMPORTANTE:

Para una correcta instalación es imprescindible rellenar completamente el interior con hormigón, y es aconsejable insertar varillas de rea.

