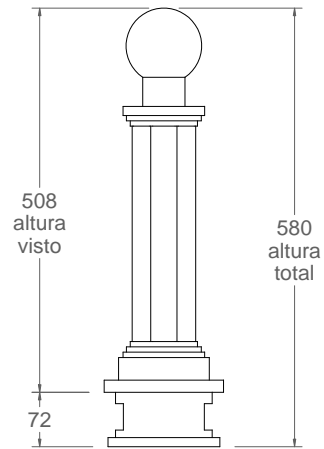
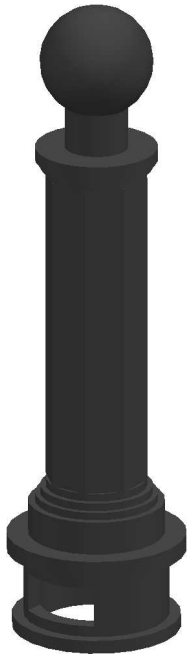
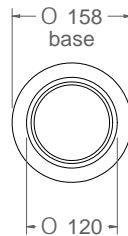


# C-45AP

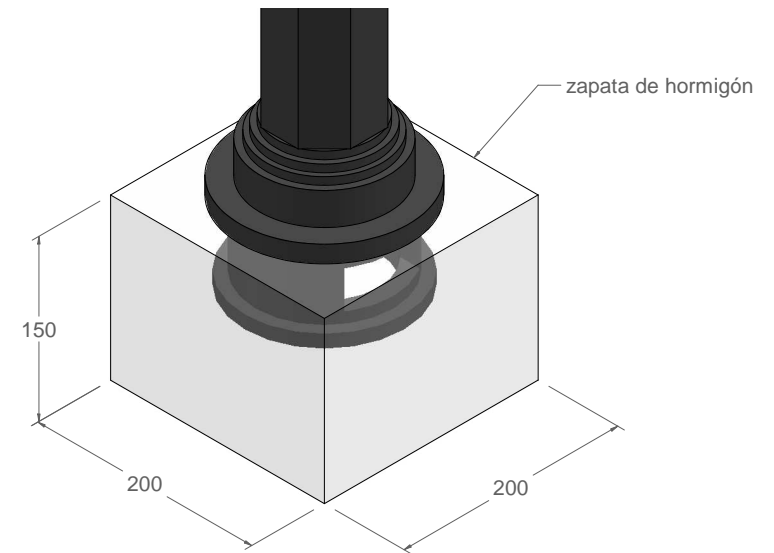
Pilona modelo Valencia antigua



vista alzado  
1:10



vista en planta  
1:10



detalle instalación  
1:5

Material: Hierro, fundición gris tipo 20

Peso: 12.076 kg

Acabado: Pintado oxirón

Embalaje: Paletizado y plastificado

Anclaje: Mediante empotramiento

## IMPORTANTE:

Para una correcta instalación es imprescindible rellenar completamente el interior con hormigón, y es aconsejable insertar varillas de rea.