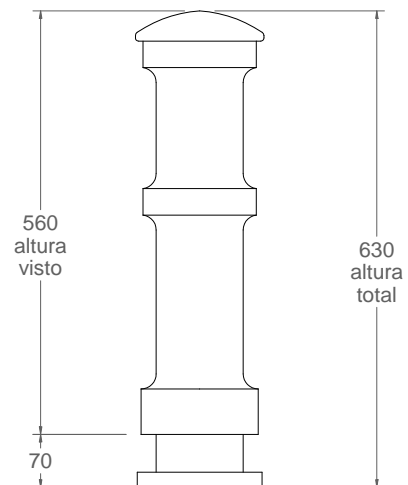
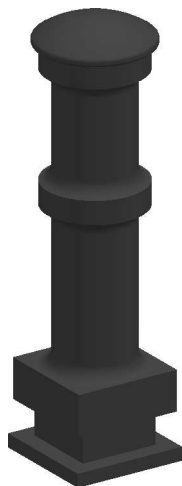
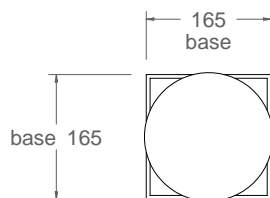


# C-42P

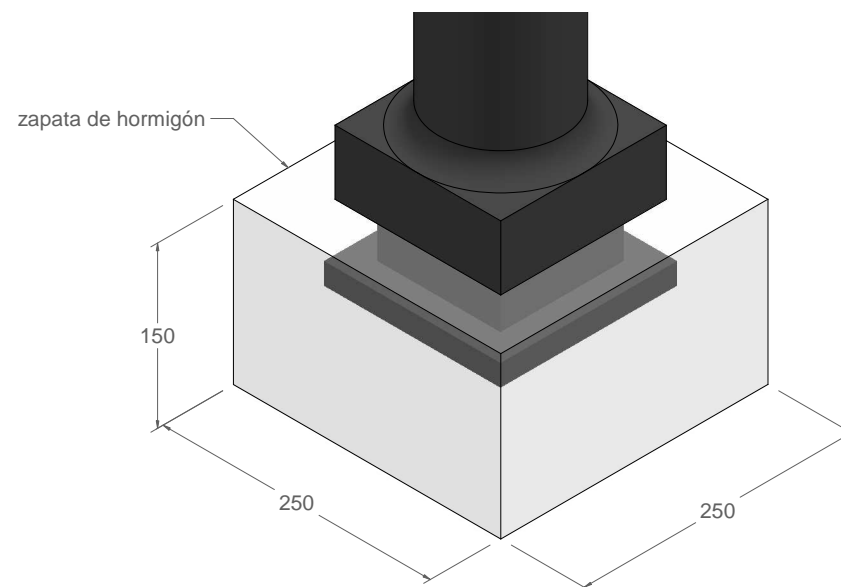
Pilina modelo Barcelona Pequeña



vista alzado  
1:10



vista en planta  
1:10



detalle anclaje  
1:5

Material: Hierro, fundición gris tipo 20

Peso: 19.041 kg

Acabado: Pintado oxirón

Embalaje: Paletizado y plastificado

Anclaje: Mediante empotramiento

### IMPORTANTE:

Para una correcta instalación es imprescindible rellenar completamente el interior con hormigón, y es aconsejable insertar varillas de rea.

