

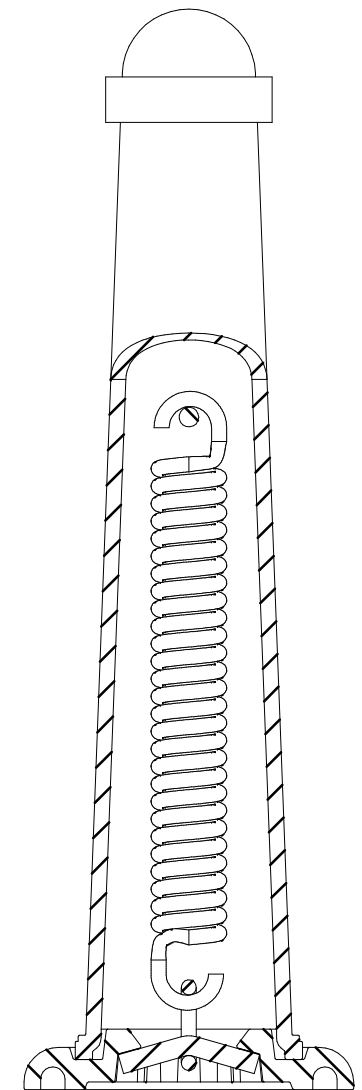
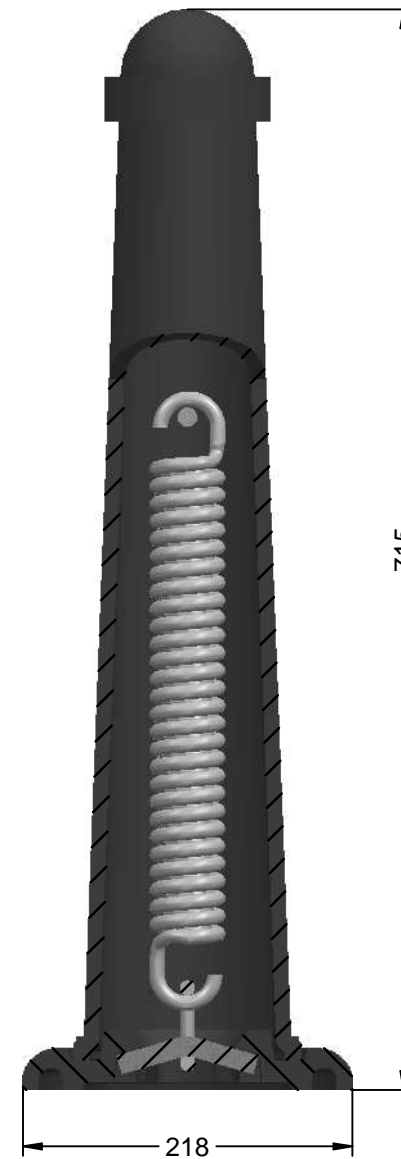
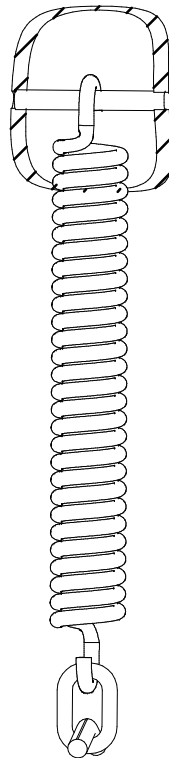
C-41PF Pilona San Feliu Flexible

Pilona modelo Sant Feliu con altura 715 mm, modificada para ser flexible a impactos.

Revision: 01 - 16/11/2016



Detalle del sistema de fijación del mecanismo en la base.



C-41PF Piona San Feliu Flexible

Piona modelo Sant Feliu con altura 715 mm, modificada para ser flexible a impactos.

Revision: 01 - 16/11/2016



-ES-

Material: Fundición Gris.

Acabado: Esmalte tipo forja.

Mecanismo: Sistema abatible mediante muelle.

Anclaje: Mediante Tornillos.

-CA-

Material: Fosa Gris.

Acabat: Esmalt tipus forja.

Mecanisme: Sistema abatible mitjançant moll.

Ancoratge: Mitjançant Cargols.

-EN-

Material: Gray cast iron.

Finish: Forge type enamel.

Mechanism: Folding system by means of spring.

Anchorage: By Screws.

-FR-

Matériel: Fonte grise.

Finition: Émail type de forgeage.

Mécanisme: Swing System de printemps.

Anchorage: Avec des vis.

-PT-

Material: Ferro fundido cinzento.

Acabamento: Esmalte tipo de forjamento.

Mecanismo: Balanço do sistema até à Primavera.

Anchorage: Parafusos.