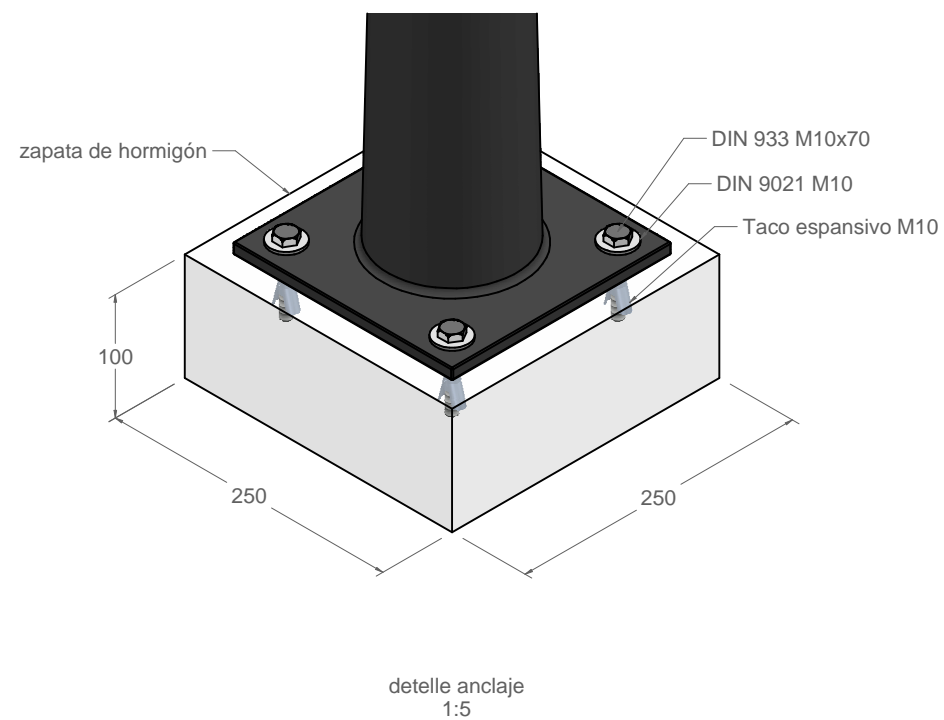
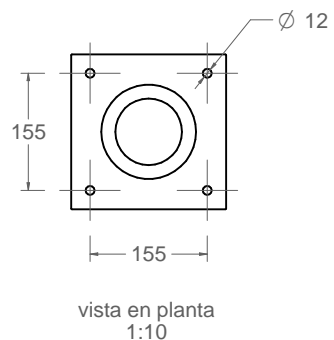
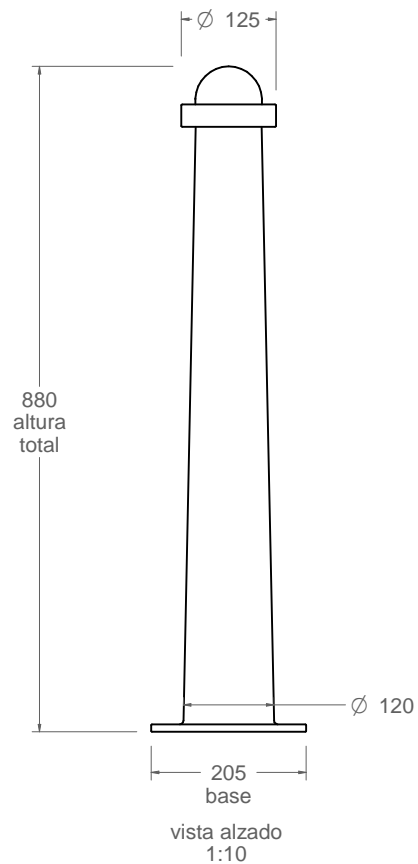
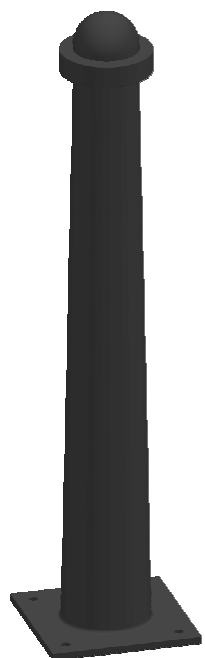


**C-41**  
Pilona Sant Feliu



Material: Hierro, fundición gris tipo 20

Peso: 21,7 kg

Acabado: Pintado oxirón

Embalaje: Paletizado y plastificado

Anclaje: 4 tornillos (no suministrados)