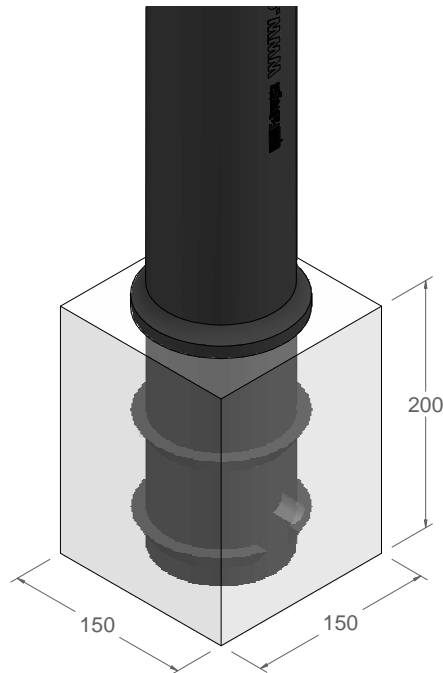


# C-430-TPU

Pilona Barcelona para anclar o base extraíble.



Material: Poliuretano  
Peso: 2,40 kg  
Acabado: Color negro  
Embalaje: Paletizado y plastificado

#### Características:

- Empieza a deformarse aplicandole una carga superior a 70 kgrs.
- Absorve cualquier impacto de vehiculos y recupera la verticalidad al 100%
- Flexible en su totalidad sin sufrir ningún daño ni desperfecto, recuperando la posición vertical completamente.
- No se parte, no queda deformado y no se oxida.
- No necesita mantenimiento.
- Altamente resistente al UV.

Altura útil después de la instalación.

812

Zona a empotrar

192

1004

100