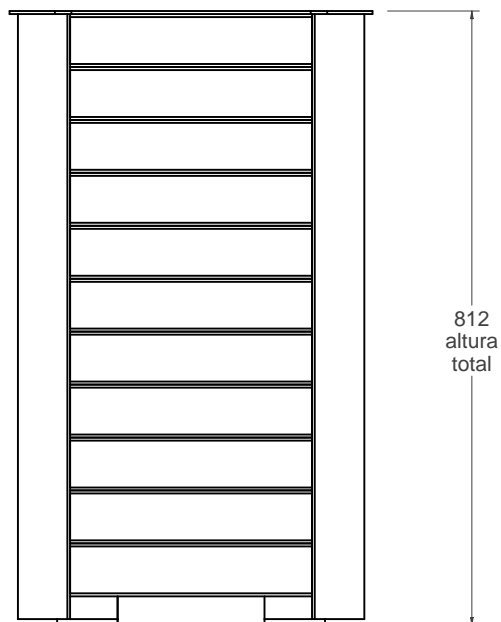
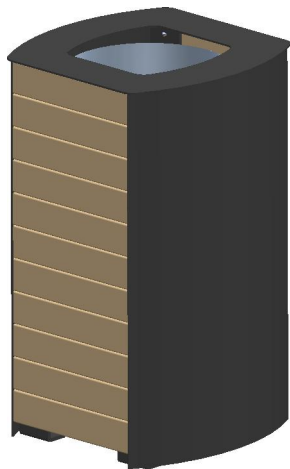


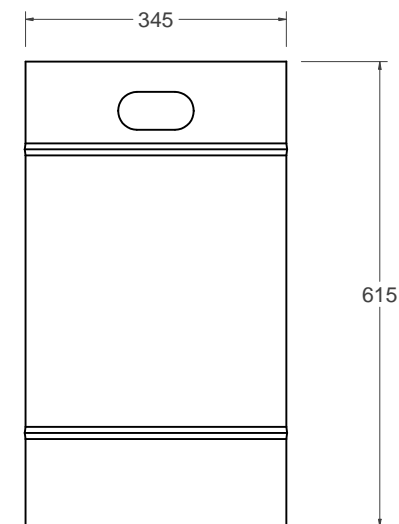
C-2002

Papelera tipo Costa con tapa, cierre y cubeta interior

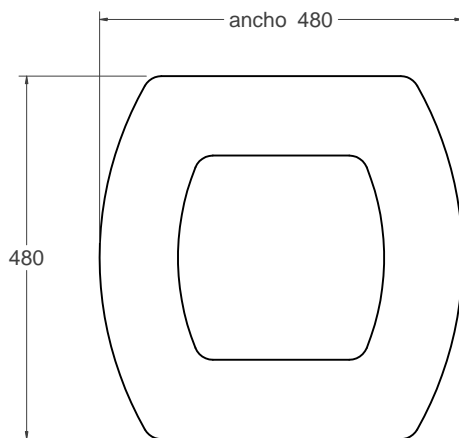


812
altura
total

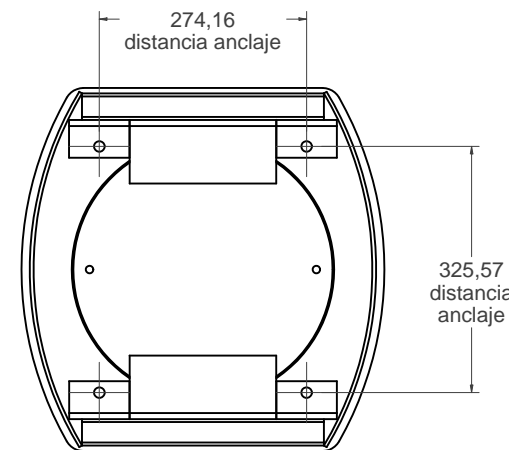
vista alzado
1:10



detalle cubeta
1:10



vista en planta
1:10



vista inferior
1:10

Material:

- Estructura: ACERO
 - Listones: MADERA DE GUINEA
- Peso: 58.348 kg

Acabados:

- Estructura: Pintado oxirón
 - Madera: Barniz fungicida e hidrofugo
 - Cubeta: Galvanizado
- Anclaje: Tornillo M10x100 (no suministrado)
Embalaje: Caja de carton
Capacidad: 57.49 L

