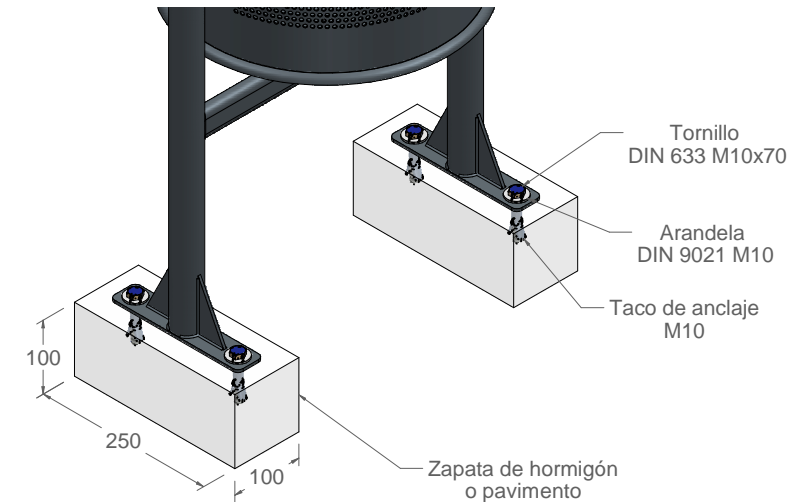
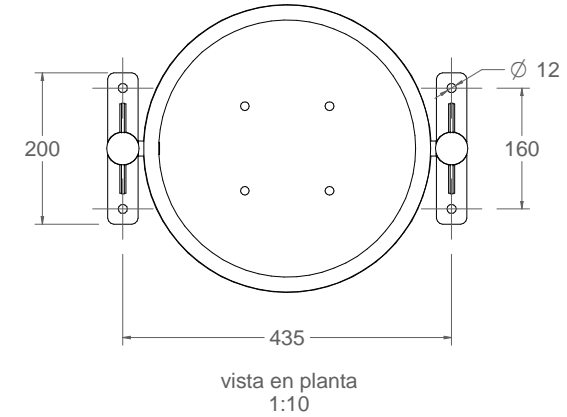
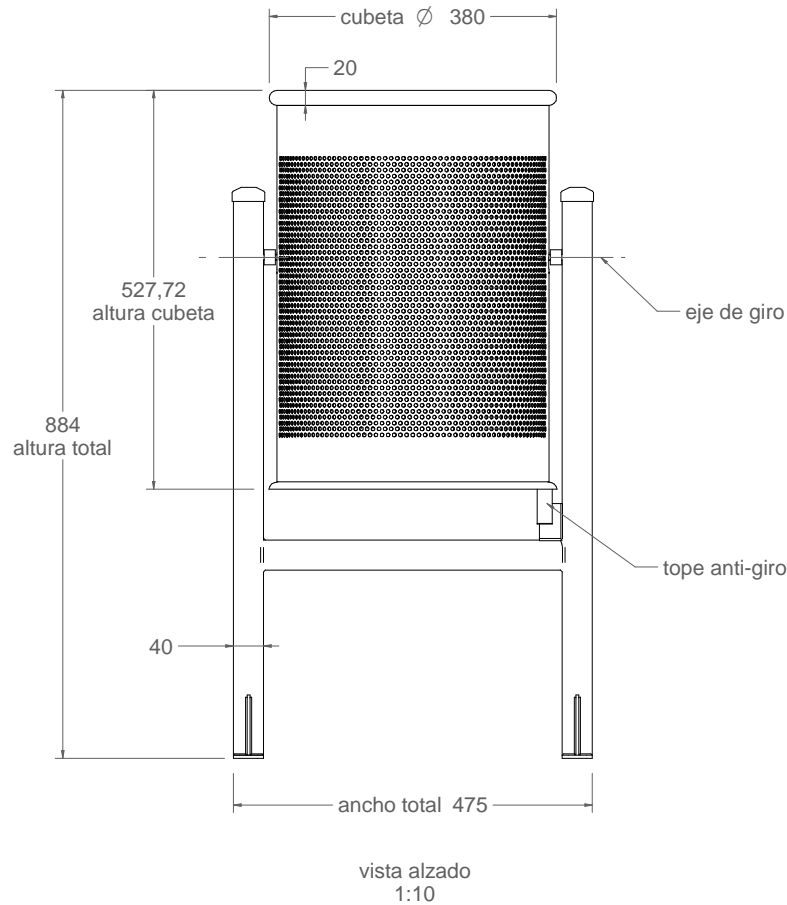
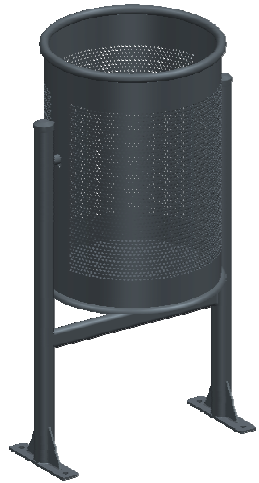


C-23G

Papelera abatible tipo Barcelona de chapa perforada



Material: Acero

Peso: 10,5 kg

Acabado: Pintado epoxi al horno

Embalaje: Caja de carton

Anclaje: Tornillo M10x100 (no suministrado)

Capacidad: 59,85 L