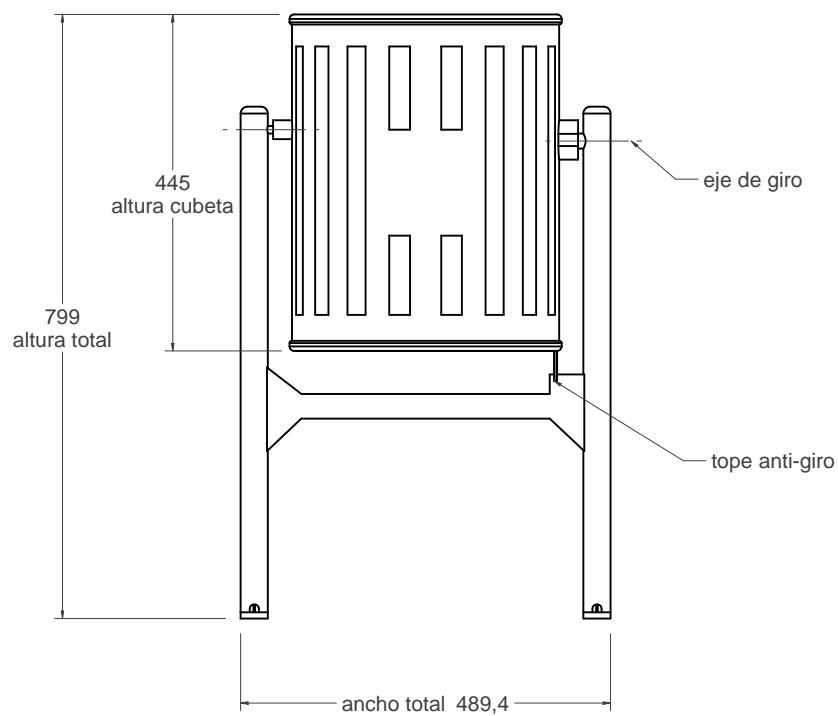
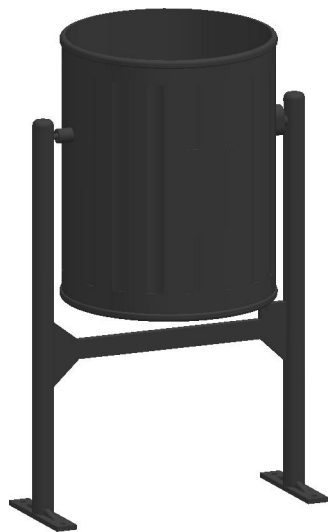
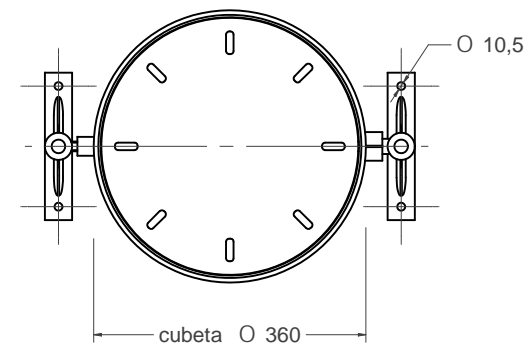


# C-23F

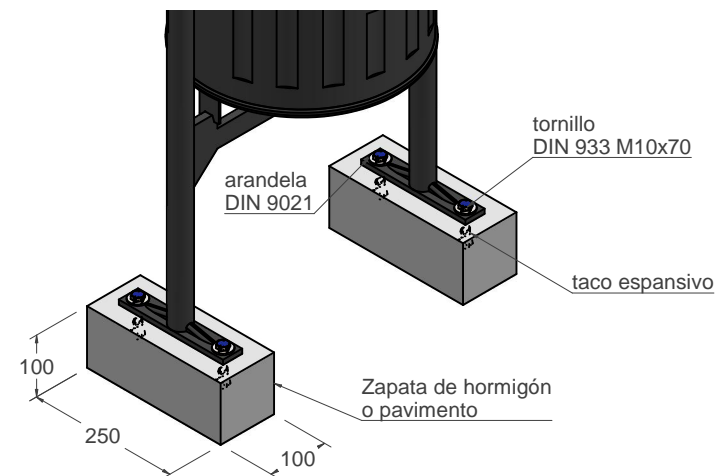
Papelera abatible tipo Tramontana en fundición



vista alzado  
1:10



vista en planta  
1:10



Material: Fundición dúctil GGG40  
Peso: 33.714 kg  
Acabado: Pintado oxirón  
Embalaje: Caja de cartón  
Anclaje: Tornillo M10x100 (no suministrado)  
Capacidad: 45.30 L

