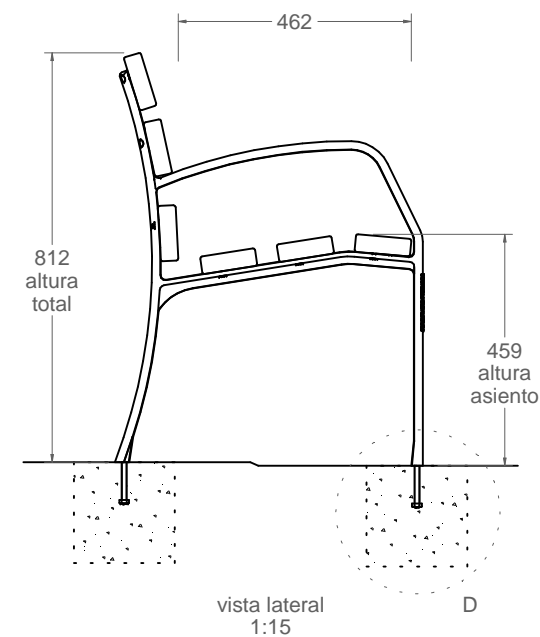
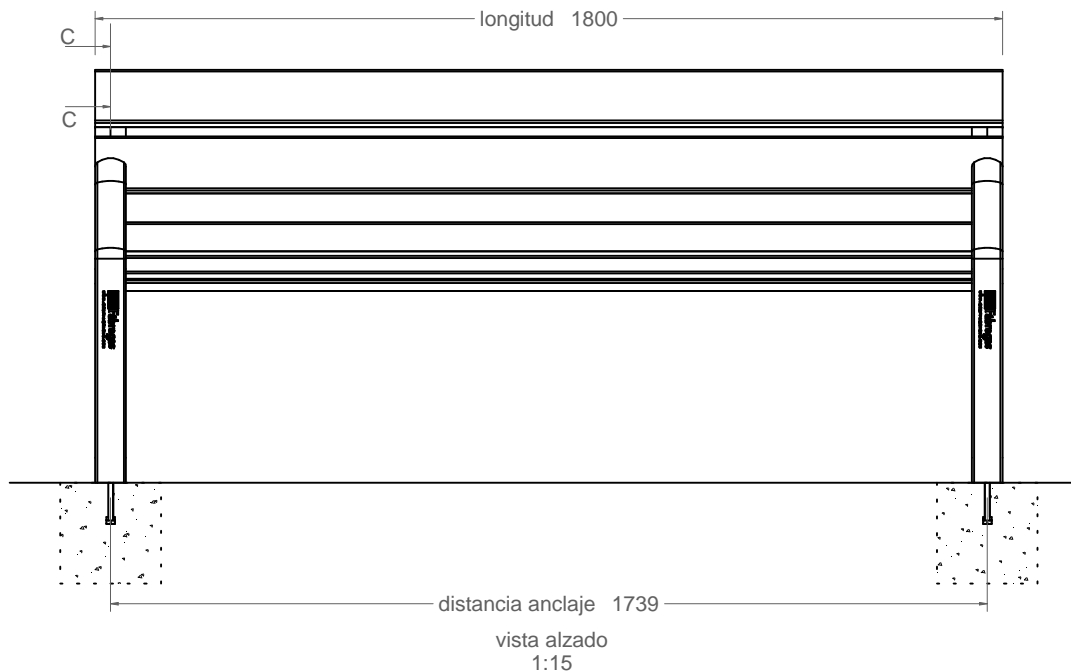
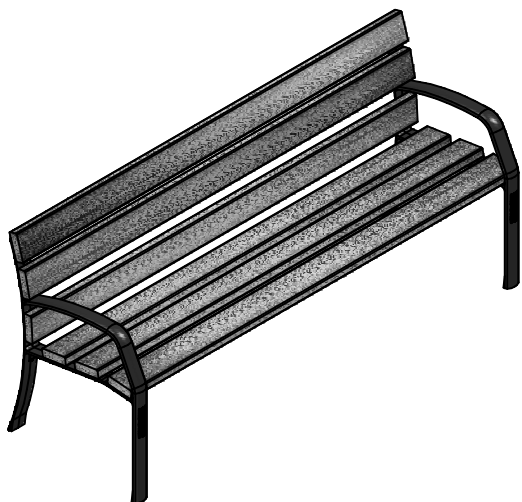


C-1016-PR

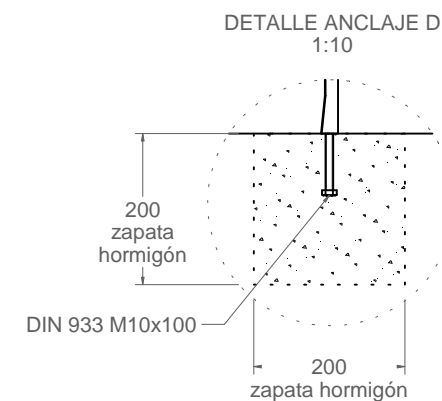
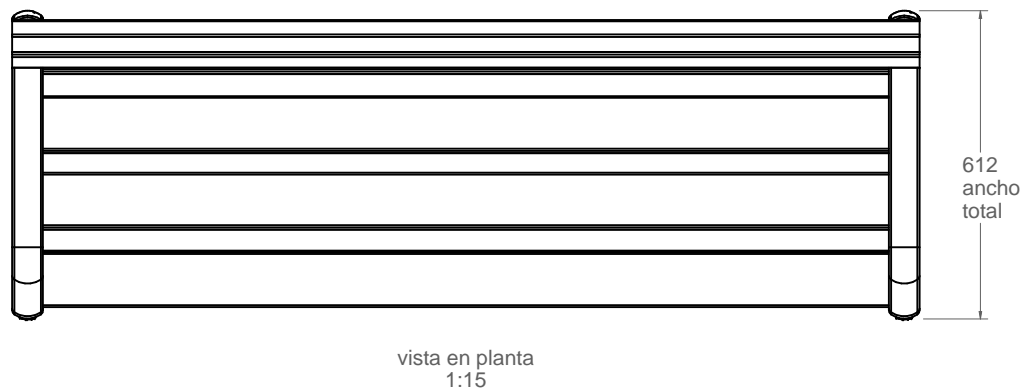
Banco Similar con pata de fundición de hierro y 6 listones de polímero 100% reciclado.



Tornillo HBS 8x40



SECCION C-C
1:5



Materiales:

Pie: Fundición de Hierro (Hierro Dúctil)
Listones: Polímero 100% reciclado.
Tornillería: Acero Cincado

Acabados:

Pie: Esmalte sintético o pintura en polvo (tipo forja)

Anclaje:
Mediante empotramiento
(4 tornillos DIN933 M10x100)

Peso: 72 kg



ISO 9001
BUREAU VERITAS
Certification

