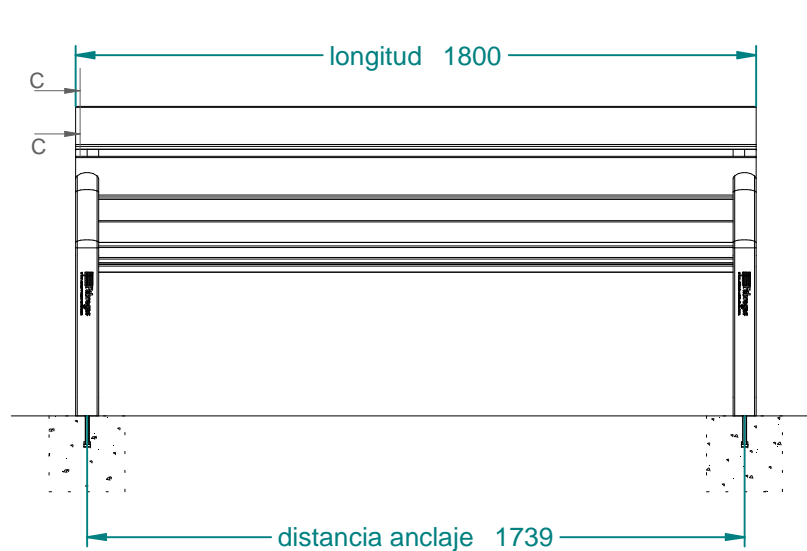


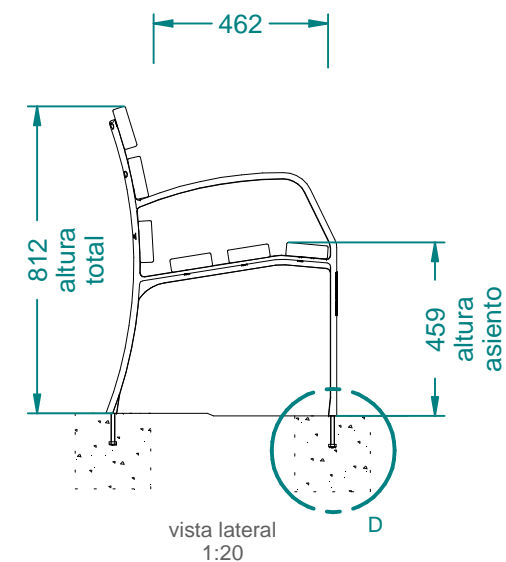
# C-1016

Banco Similar 6 madera de Guinea

Revision: 01 - 21/09/2016

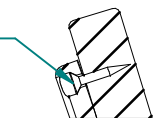


vista alzado  
1:20

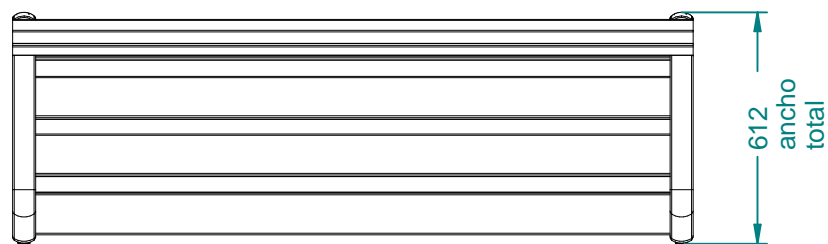


vista lateral  
1:20

Tornillo HBS 8x40

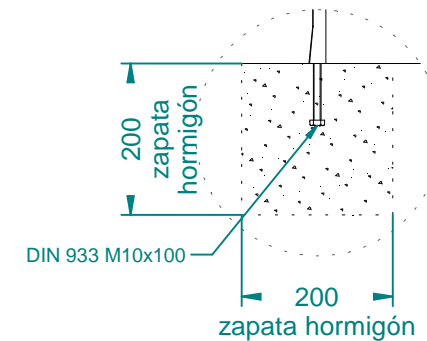


SECCION C-C  
1:5



vista en planta  
1:20

DETALLE ANCLAJE D  
1:10



## Materiales:

Pie: Fundición de Hierro (Hierro Dúctil)

Listones: Madera , tropical

Tornillería: Acero Cincado

## Acabados:

Pie: Esmalte sintético o pintura en polvo (tipo forja)

Listones: Barniz color avellana

## Anclaje:

Mediante empotramiento

(4 tornillos DIN933 M10x100)

Peso: 52 kg