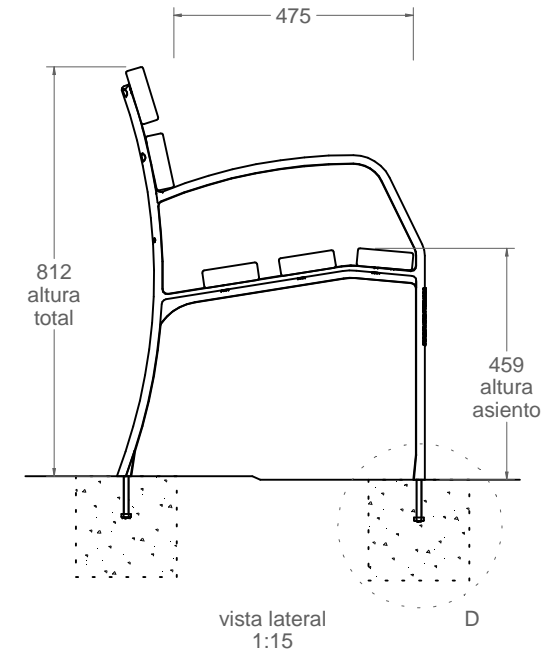
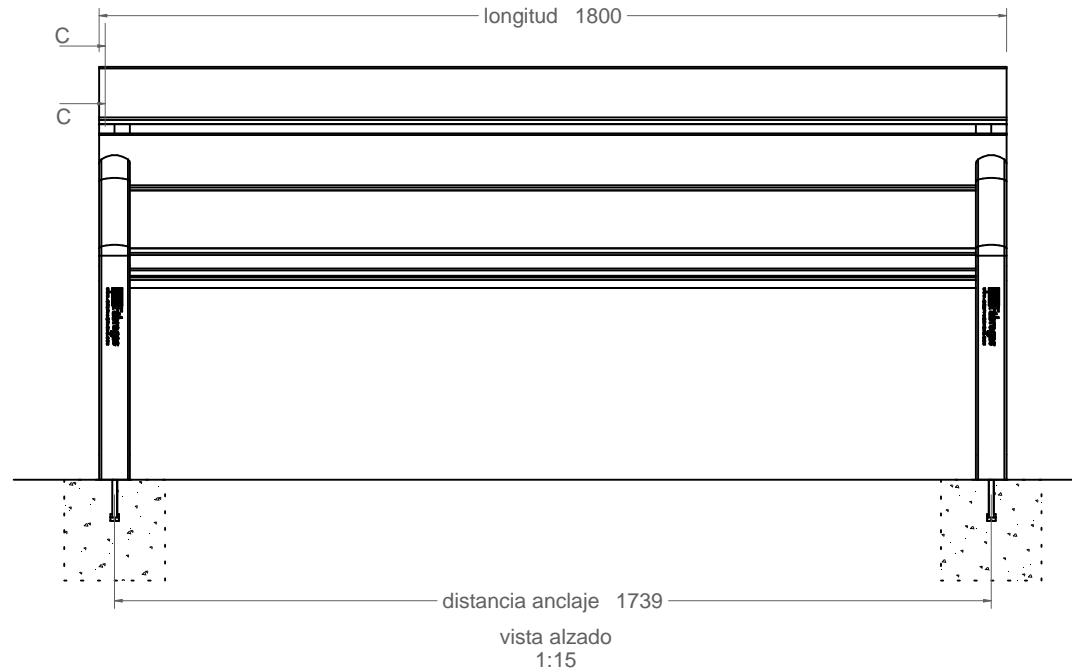
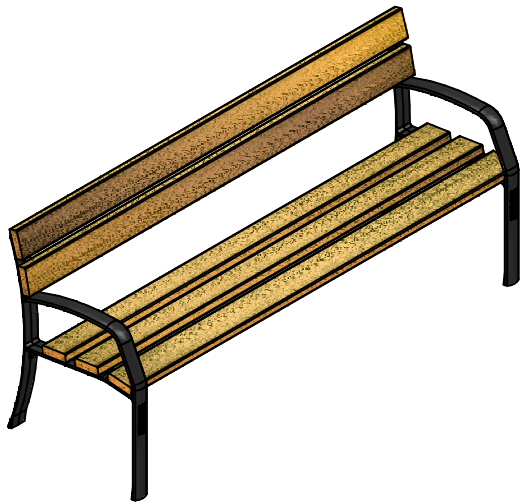
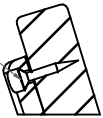


# C-1015

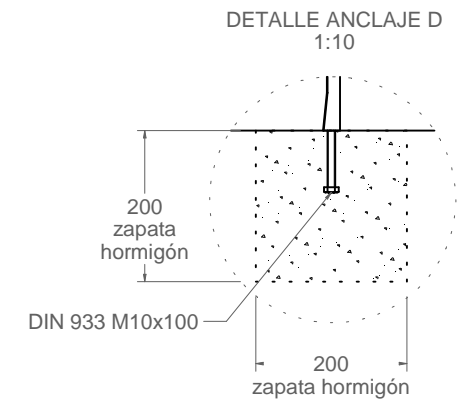
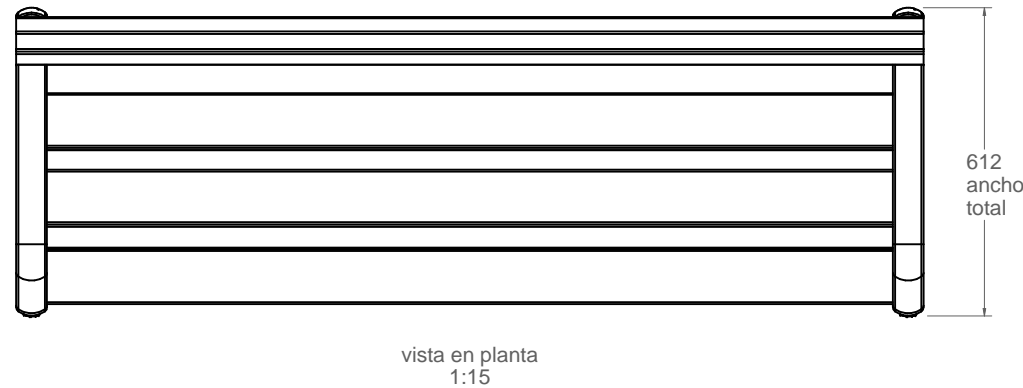
Banco Similar 5 madera de Guinea



Tornillo HBS 8x40



SECCION C-C  
1:5



## Materiales:

Pie: Fundición de Hierro (Hierro Dúctil)  
Listones: Madera, tropical  
Tornillería: Acero Cincado

## Acabados:

Pie: Esmalte sintético o pintura en polvo (tipo forja)  
Listones: Barniz color avellana

Anclaje:  
Mediante empotramiento  
(4 tornillos DIN933 M10x100)

Peso: 48 kg



ISO 9001  
BUREAU VERITAS  
Certification

