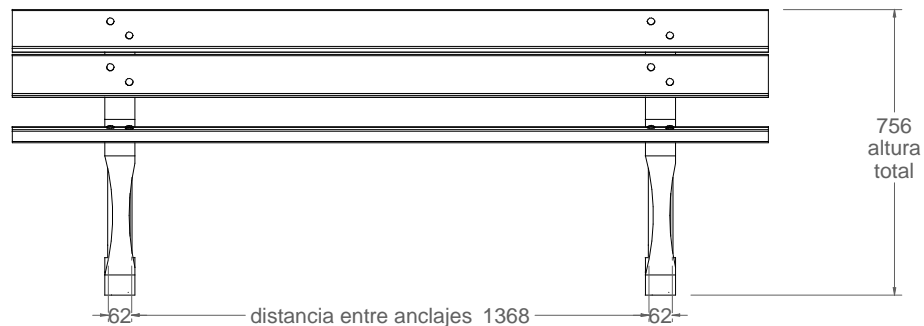
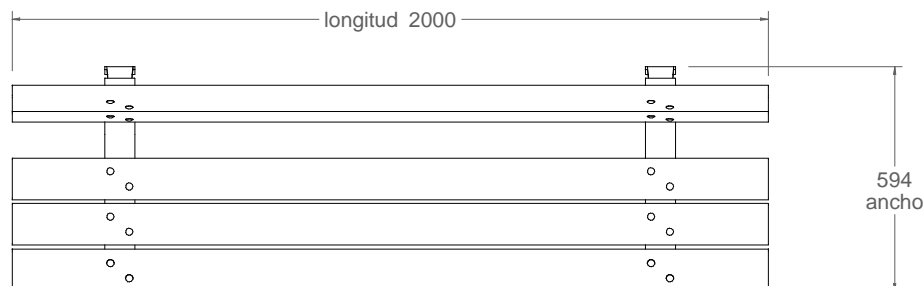
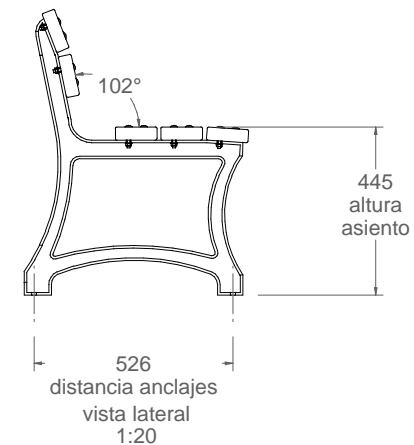


C-114
Banco modelo Perpignan



vista alzado
1:20



vista en planta
1:20

Material:

- Patas: Hierro, fundición gris tipo 20
- Listones: Madera, tropical

Peso: 52,286 kg

Acabados:

- Patas: Pintado oxirón
- Listones: Vínculo?:R -1

Anclaje: Tornillo M10x100 (no suministrado)

Embalaje: Plástico de burbujas