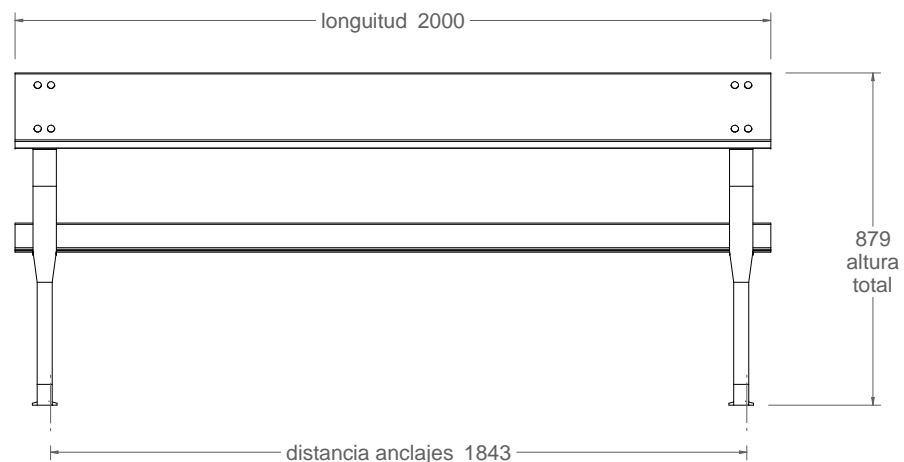
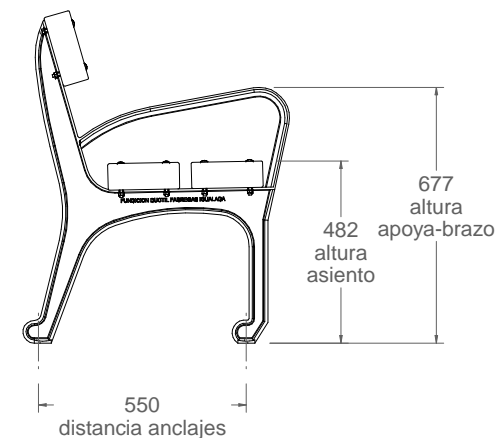


# C-104R-VITO-7

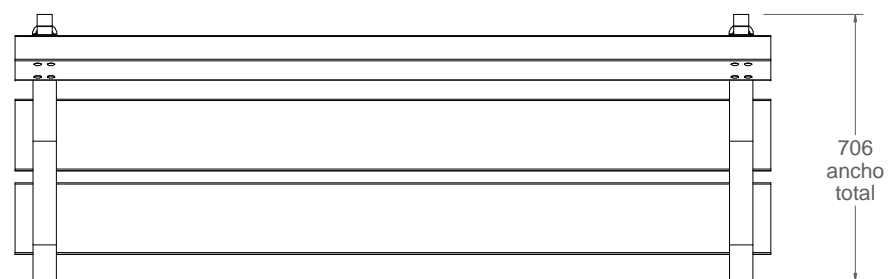
Banco tipo Vitoria



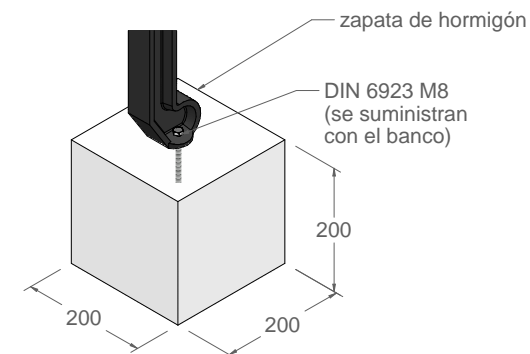
vista alzado  
1:20



vista lateral  
1:20



vista en planta  
1:20



detalle anclaje  
1:10

## Material:

Patas: Hierro, fundición gris tipo 20  
Listones: Madera, tropical  
Tornillería: ACERO CINCADO

Peso: 87,660 kg

## Acabados:

Patas: Pintado oxirón  
Madera: Madera, tropical

Anclaje: 4 tornillos M8x90 mm  
(suministrados con el banco)