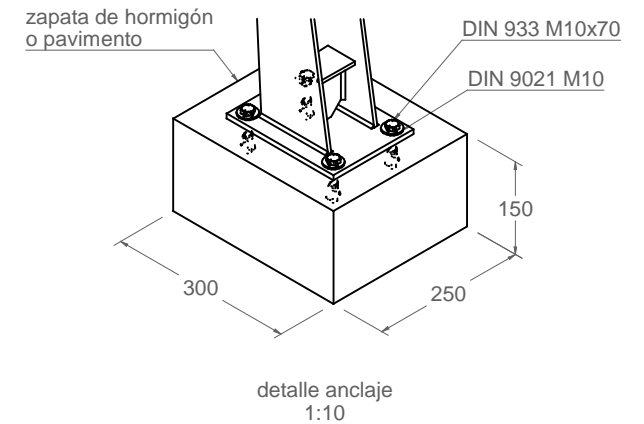
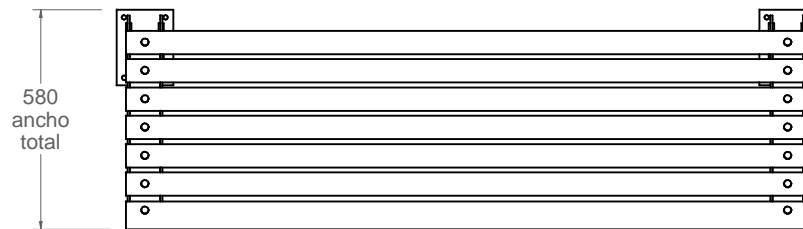
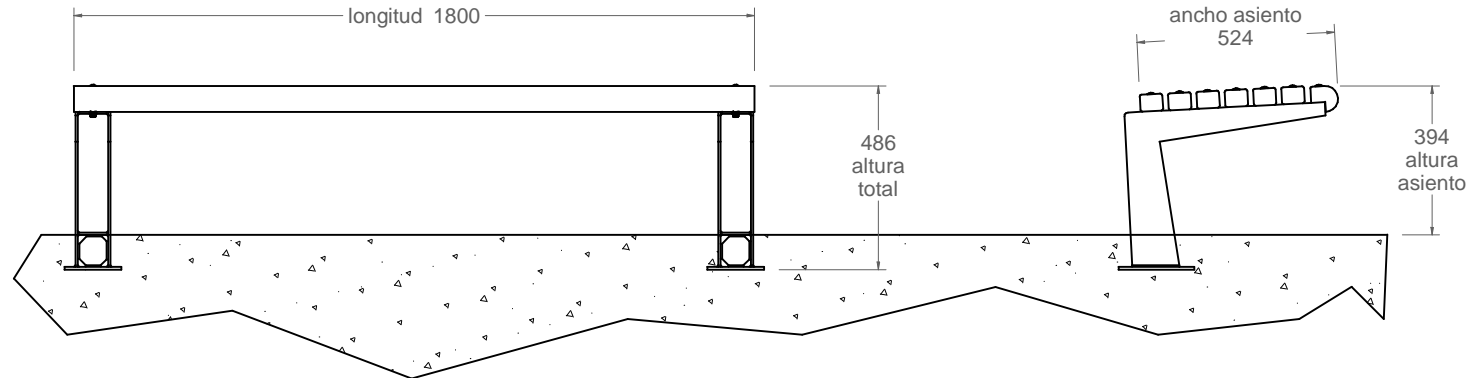
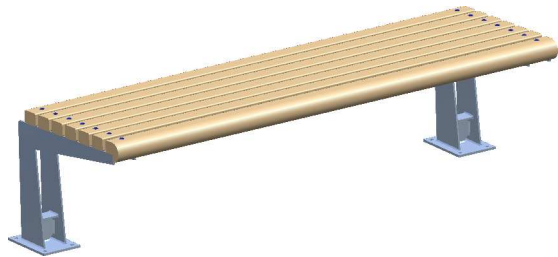


# C-103 SIN

Banco Ronda sin respaldo



Peso: 46,29 kg

Materiales:

Patas: Acero  
Listones: Madera de guinea

Acabados:

Patas: Galvanizado  
Listones: Barniz fungicida e hidrofugo

Embalaje: Plástico de burbujas