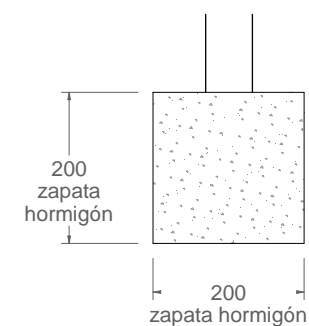
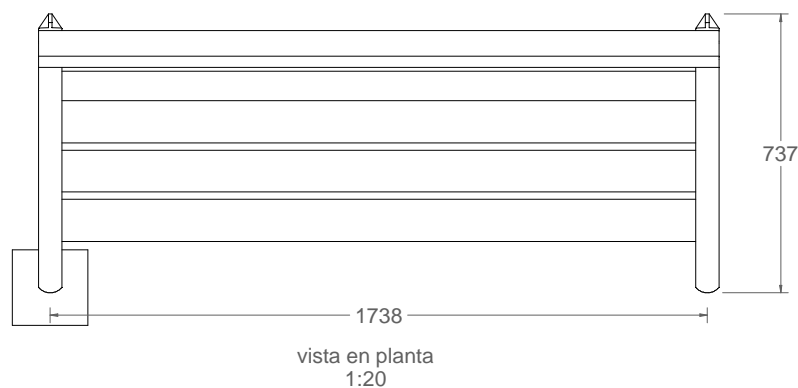
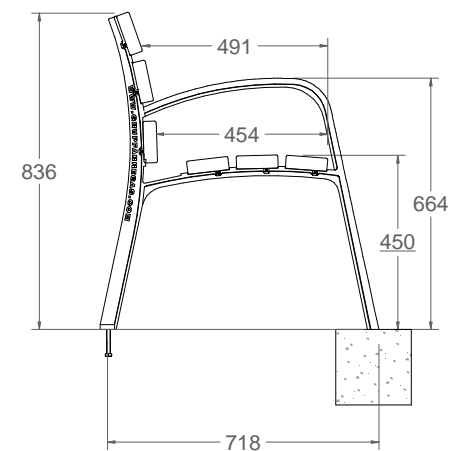
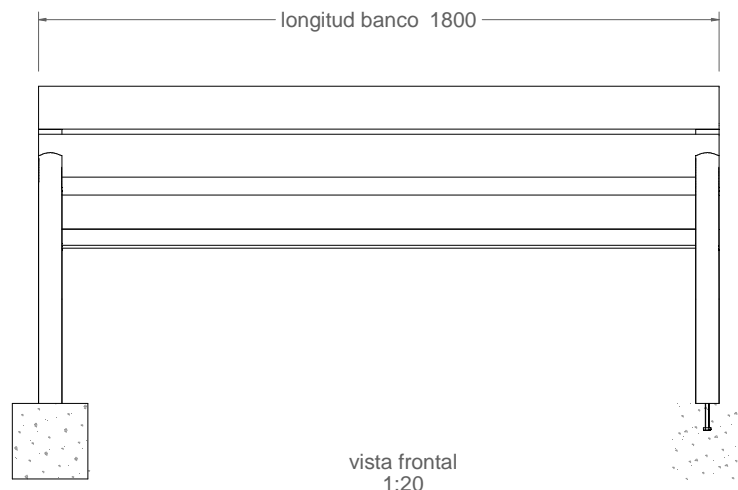


C-106

Banco Modo CON PATAS EN FUNDICION DÚCTIL GGG-40



Material

Pata: Fundicion ductil GGG40
Listón: Madera, tropical

Peso

Pata: 14.334 kg
Liston: 4.135 kg
Total banco: 59.627 kg

Acabados:

Pata: Pintada oxirón poliester al horno
Listones: Barnizados a poro abierto
fungicida e insecticida

Anclaje:

Mediante empotramiento
(4 tornillos DIN933 M10x100)