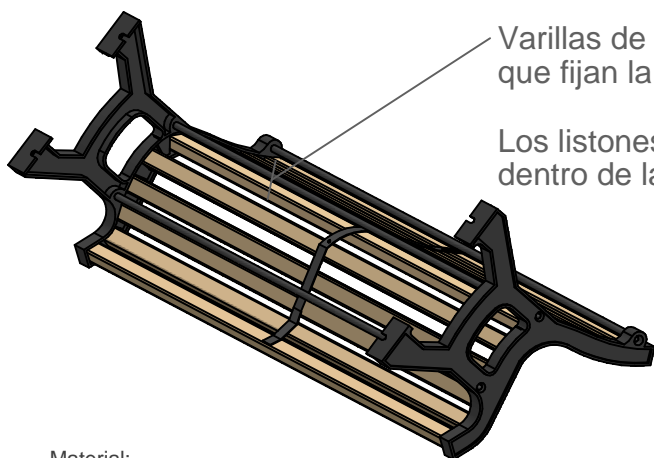
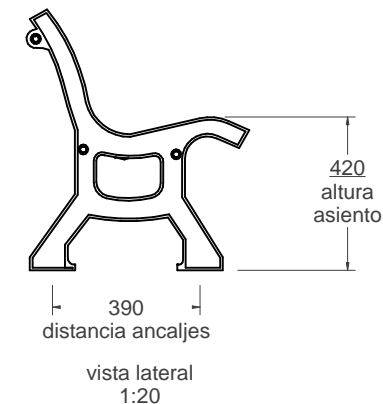
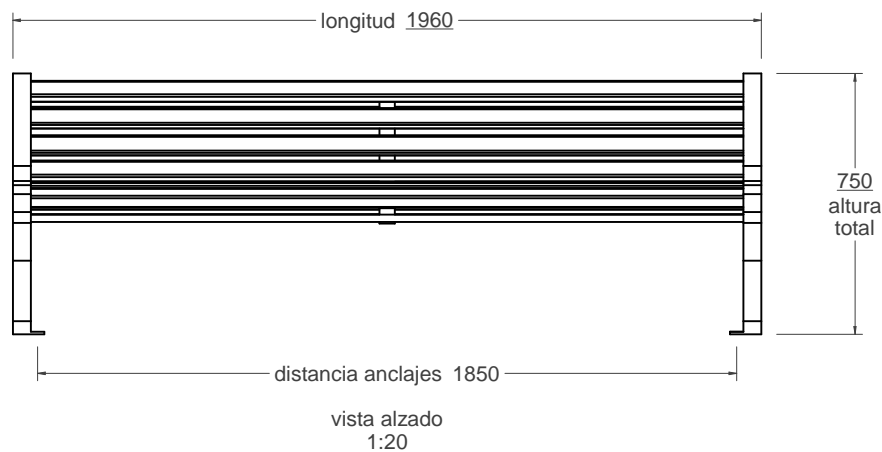
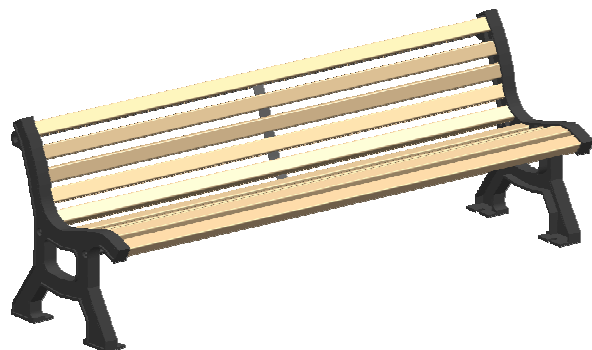


C-107

Banco de fundición y madera modelo Bastide



Varillas de unión de las patas,
que fijan la posición de los listones.

Los listones quedan encastrados
dentro de las patas.

Material:

- Pies: FUNDICION GRIS GG-20
- Madera: MADERA DE GUINEA

Peso: 76,3 kg

Acabados:

- Pies: Pintado epoxi al horno
- Madera: Barniz fungicida e hidrofugo

Anclaje: Tornillo M10x100 (no suministrado)

Embalaje: Paletizado y plastificado

