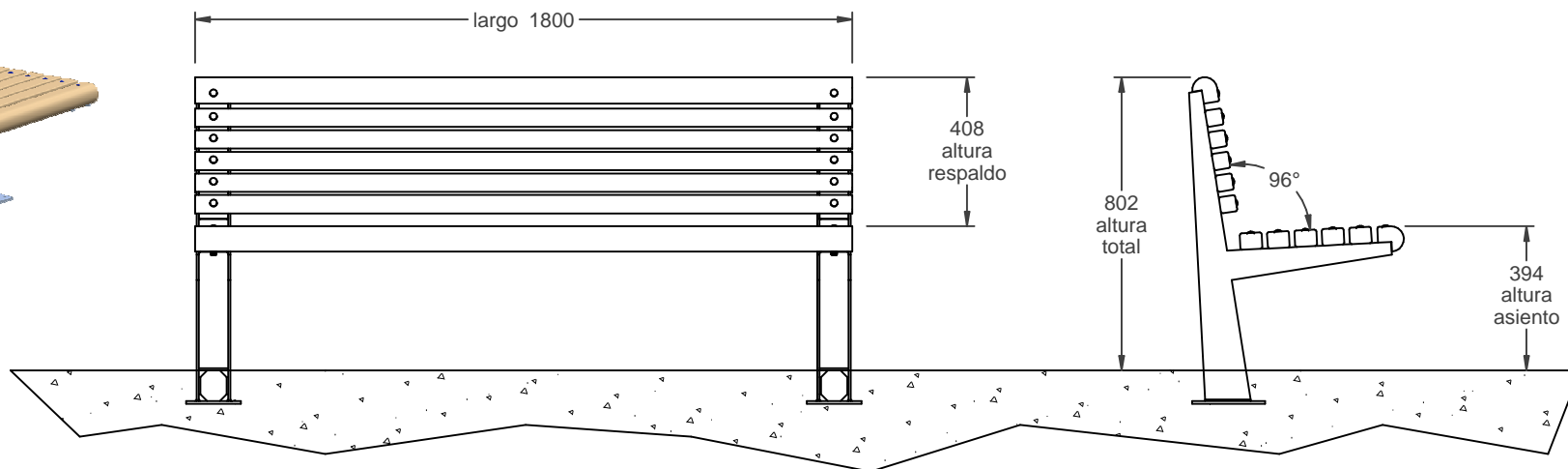
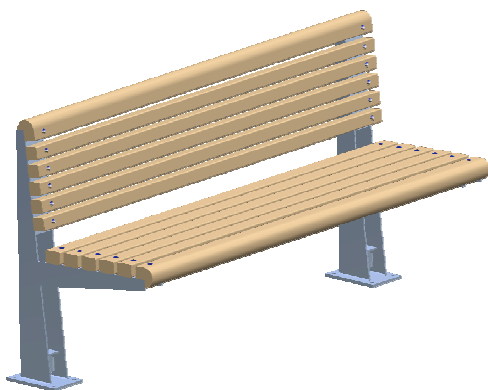


C-103

Banco Ronda con respaldo

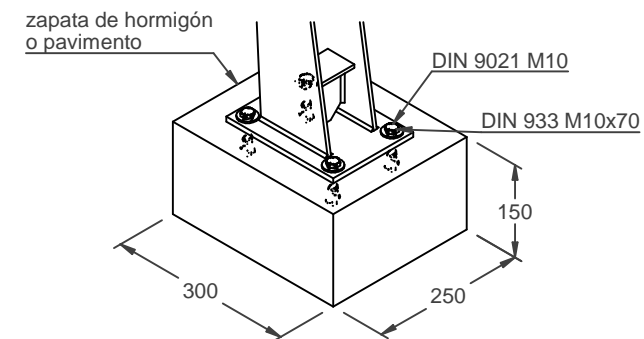


vista alzado
1:20

vista lateral
1:20



vista en planta
1:20



detalle anclaje
1:10

Peso: 65,917 kg

Materiales:

Patas: Acero
Listones: Madera de guinea

Acabados:

Patas: Galvanizado
Listones: Barniz fungicida e hidrofugo

Anclaje: Mediante empotramiento

Embalaje: Plástico de burbujas