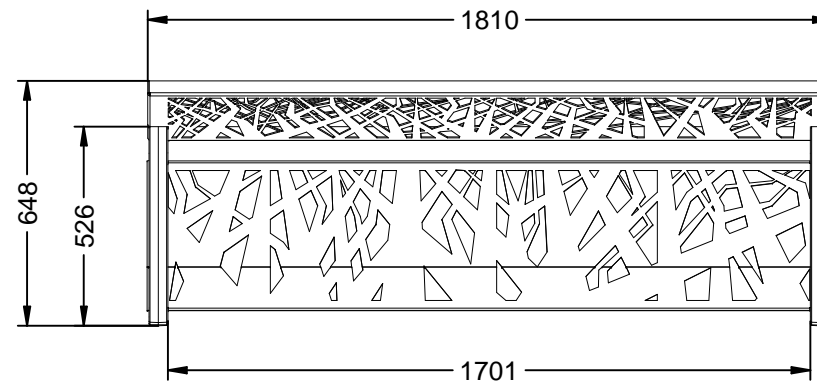
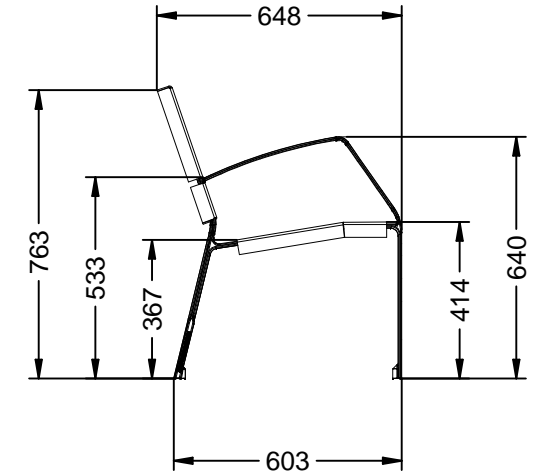
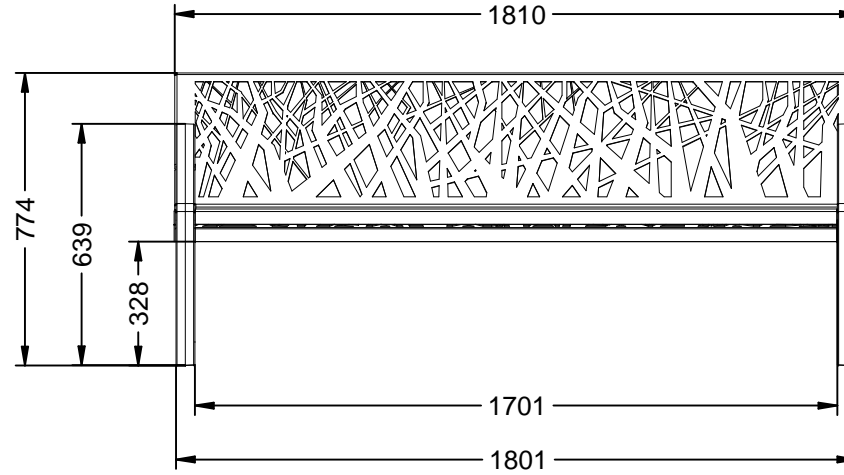


C-1018

Banco MAVERIK

Revision: 01 - 27/10/2016



C-1018

Banco MAVERIK

Revision: 01 - 27/10/2016



-ES-

Descripción:

Asiento y respaldo: Chapa de acero.

Pata: Fundición dúctil EN-GJS-500-7.

Acabado: Imprimación y pintado al horno.

-CA-

Descripció:

Seient i respallter: Xapa d'acer.

Pota: Fosa dúctil EN-GJS-500-7.

Acabat: Imprimació i pintat al forn.

-EN-

Description:

Seat and back: Sheet steel.

Paw: Ductile iron EN-GJS-500-7.

Paint finish: Primer and painted in the oven.

-FR-

Description:

Assise et dossier: Tôle d'acier.

Jambe: Fonte ductile EN-GJS-500-7.

Finition: Apprêt et peints dans le four.

-PT-

Descrição:

Assento e encosto: Em chapa de aço.

Perna: Ferro fundido dúctil EN-GJS-500-7.

Acabamento: Primer e pintado no forno.