

MODO10-0700-PC

Silla con listones de madera conífera certificada FSC y estructura de aluminio anodizado de 700 mm de longitud.

Revision: 02/03/16



Materiales:

Pata de fundición de aluminio A-G3Tbe
Listón de madera Conífera certificada FSC®.

Acabados:

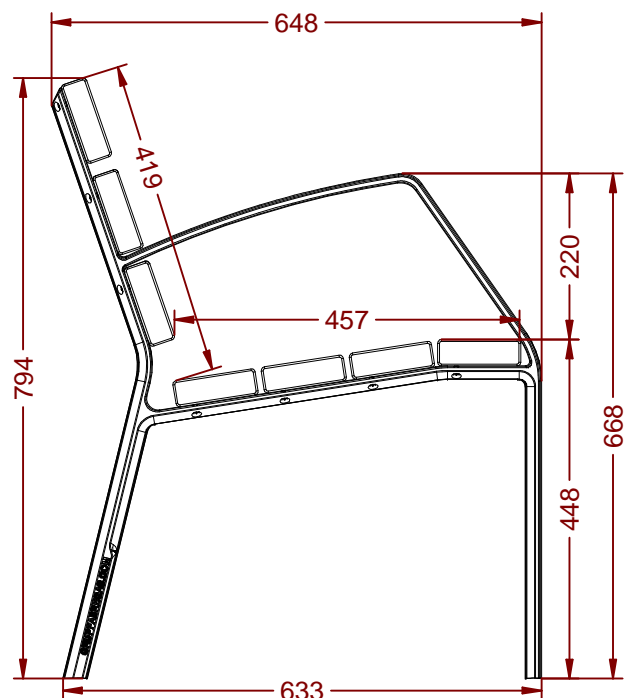
Pata texturizada y anodizada.
Liston baniz con poro abierto fungicida e hidrofugo.

Tornilleria de acero inoxidable.

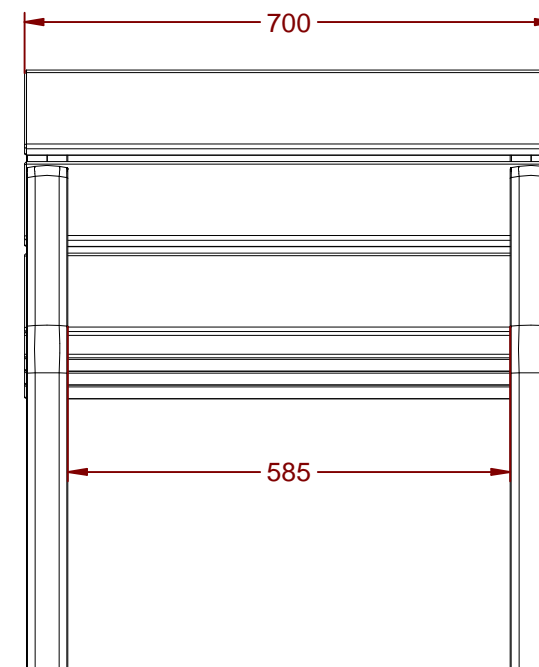
Descripción:

Sección ligera para estilizar la línea del banco, que junto al listón, crean un conjunto de aspecto suave y ligero.

Su acabado anodizado, lo protege incluso del ambiente marino, manteniendo su aspecto de forma permanente.



1:10



1:10