

MODO10-1800-PC

Banco con listones de madera conífera certificada FSC y estructura de aluminio anodizado, de 1800 mm de longitud.

Revision: 03/03/2016



Materiales:

Pata de fundición de aluminio A-G3Tbe
Listón de madera conífera certificada FSC®.

Acabados:

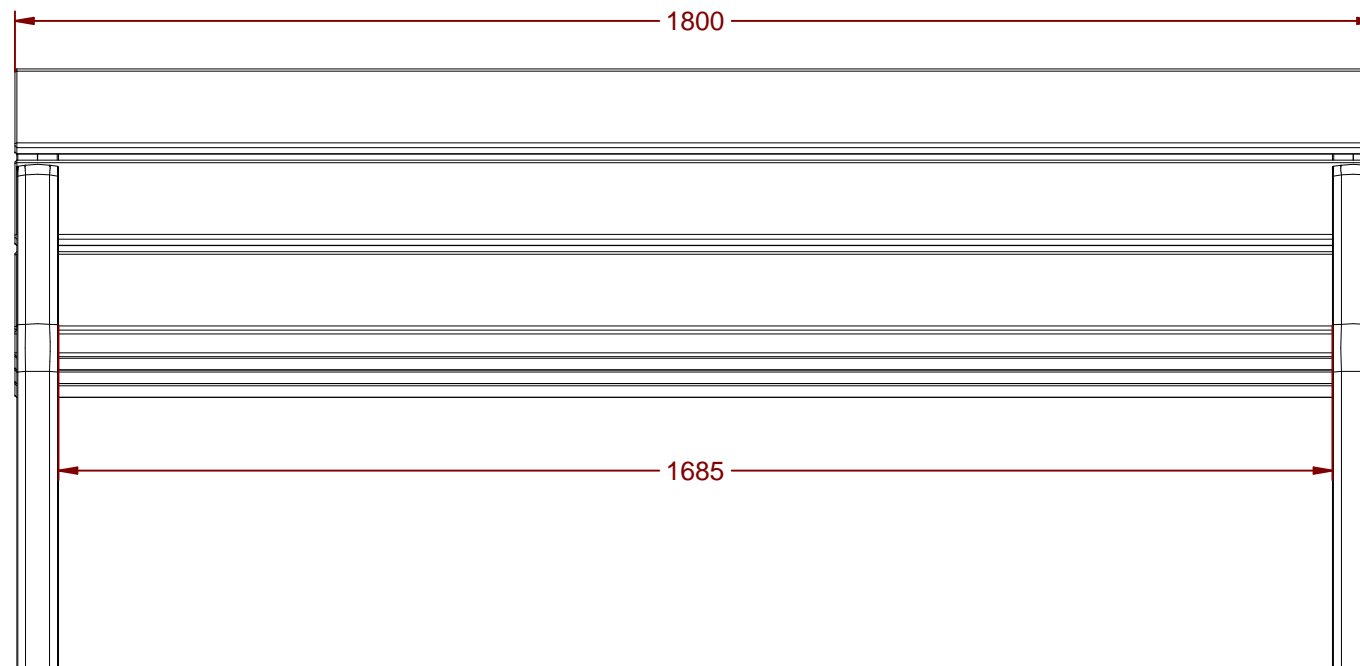
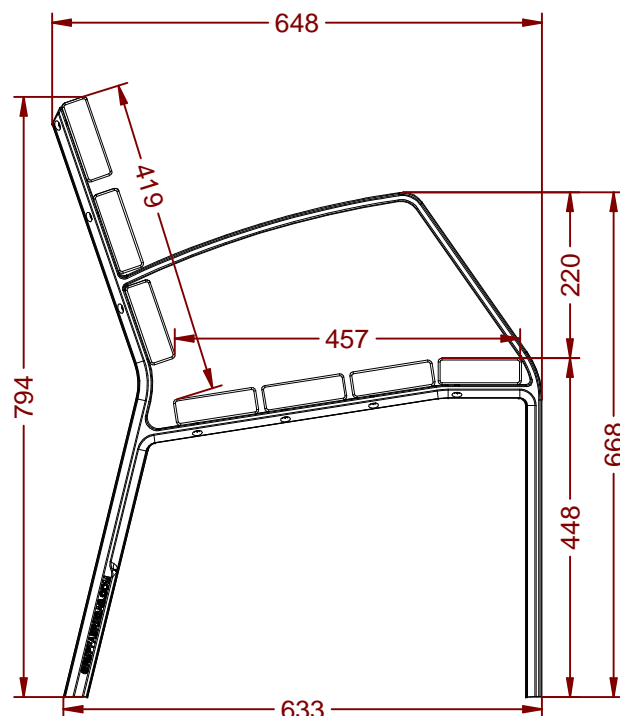
Pata texturizada y anodizada.
Listón baniz con poro abierto fungicida e hidrofugo.

Tornillería de acero inoxidable.

Descripción:

Sección ligera para estilizar la línea del banco, que junto al listón, crean un conjunto de aspecto suave y ligero.

Su acabado anodizado, lo protege incluso del ambiente marino, manteniendo su aspecto de forma permanente.



1:10

1:10