

## MODO10-0700

Silla con listones de madera tropical y estructura de aluminio anodizado de 700 mm de longitud.

Revision: 02/03/16



### Materiales:

Pata de fundición de aluminio A-G3Tbe

Listón de madera tropical.

### Acabados:

Pata texturizada y anodizada.

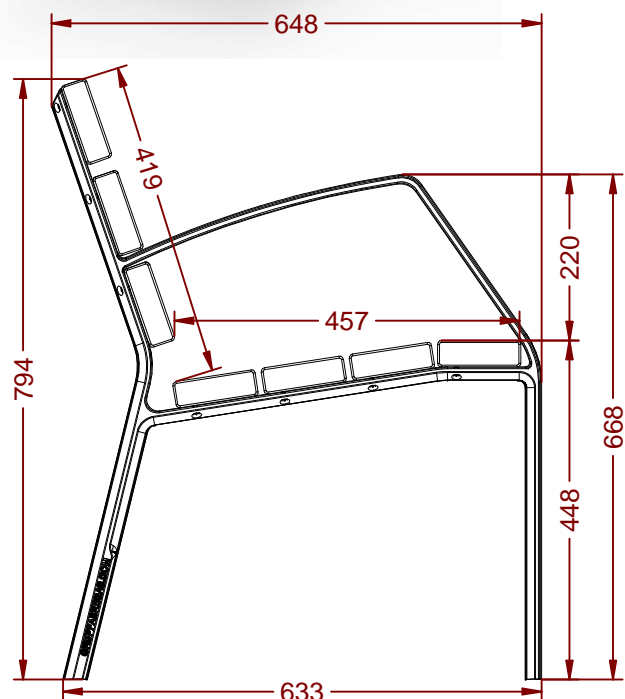
Liston baniz con poro abierto fungicida e hidrofugo.

Tornilleria de acero inoxidable.

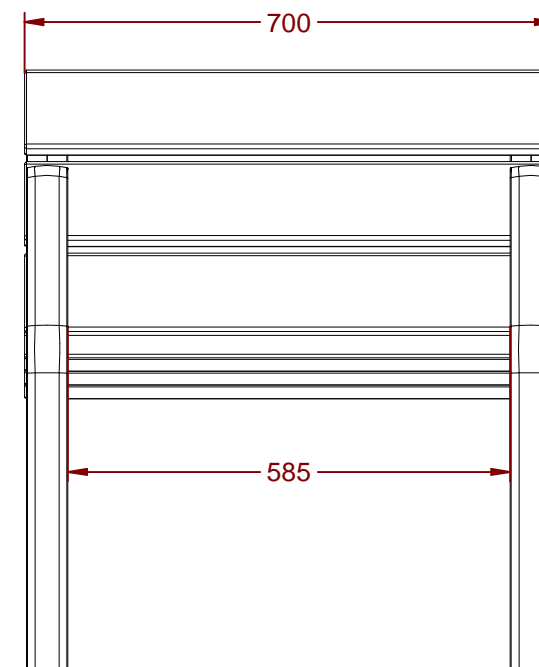
### Descripción:

Sección ligera para estilizar la línea del banco, que junto al listón, crean un conjunto de aspecto suave y ligero.

Su acabado anodizado, lo protege incluso del ambiente marino, manteniendo su aspecto de forma permanente.



1:10



1:10