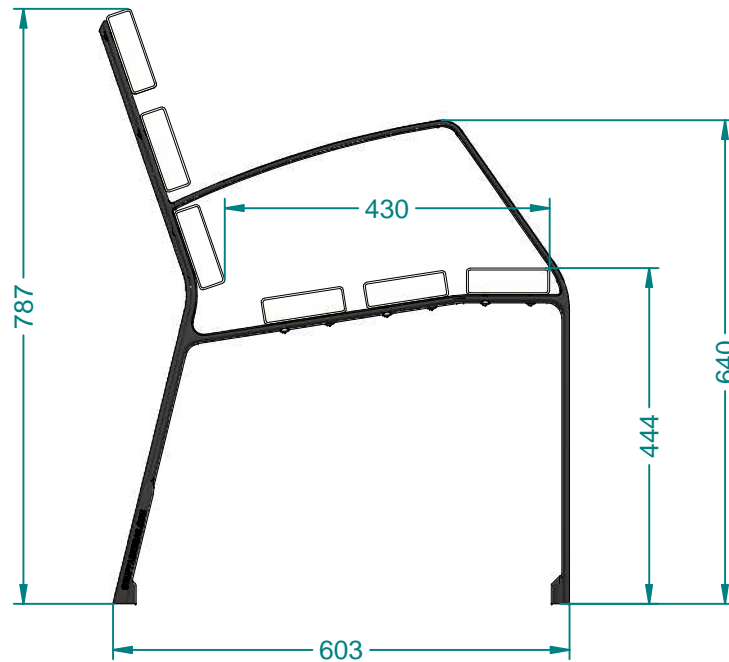


## MODO08-700-PC

Silla con listones de madera de pino certificada FSC® y patas de fundición de hierro dúctil acabado en martelé.

Revision: 01 - 27/09/2016



### Materiales:

Pata: Fundición de hierro dúctil

Listón: Madera de pino certificada FSC®

### Acabados:

Pata: Pintada en martelé

Listón: Barniz en poro abierto Fungicida e hidrófugo.

Tornillería en acero Inoxidable.

