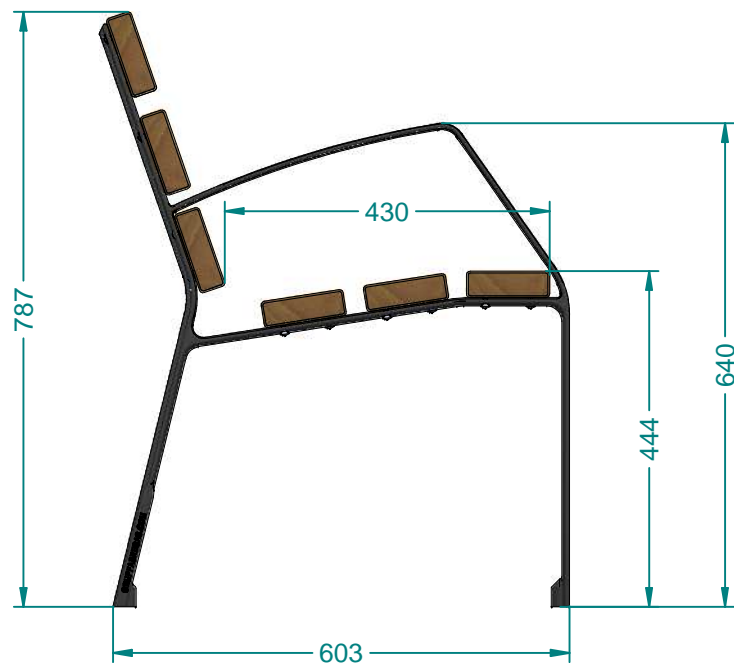


MODO08-0700

Silla con listones de madera tropical y patas de fundición de hierro dúctil acabado en martelé.

Revision: 01 - 27/09/2016



Materiales:

Pata: Fundición de hierro dúctil

Listón: Madera tropical

Acabados:

Pata: Pintada en martelé

Listón: Barniz en poro abierto Fungicida e hidrófugo.

Tornillería en acero Inoxidable.

